

Датчики движения инфракрасные IEK

Ассортимент и габаритные размеры

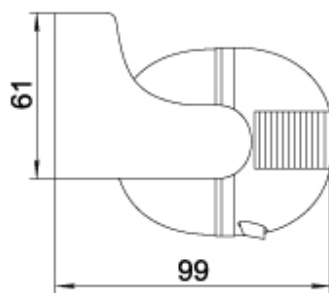
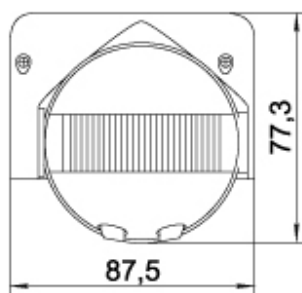
Изображение	Наименование	Мощность лампы, Вт	Описание
	ДД 009	1100 *, 600**	Угол обзора 180°. Дальность 12 м. IP44. Способ установки — настенно-потолочный
	ДД 008	1100 *, 600**	Угол обзора 180°. Дальность 12 м. IP44. Способ установки — настенно-потолочный
	ДД 010	1100 *, 600**	Угол обзора 180°. Дальность 10 м. IP44. Способ установки — настенно-потолочный
	ДД 018B	1100 *, 600**	Угол обзора 270°. Дальность 12 м. IP44. Способ установки — угловой
	ДД 012	1100 *, 600**	Угол обзора 180°. Дальность 12 м. IP44. Способ установки — настенно-потолочный
	ДД 024	1100 *, 600**	Угол обзора по горизонтали 120°, по вертикали 360°. Дальность 7м, IP33. Способ установки — потолочный
	ДД 024B	1100	Угол обзора по горизонтали 180°, по вертикали 360°. Дальность 8 м. IP33. Способ установки — потолочный

	ДД 035	500	Угол обзора 140°. Дальность 12 м. IP20. Способ установки — скрытая установка в монтажную коробку
	ДД 028	1200	Угол обзора 140°. Дальность 9 м. IP20 Способ установки — скрытая установка в монтажную коробку
	ДД 029	600	Угол обзора 140°. Дальность 9 м. IP20 Способ установки — скрытая установка в монтажную коробку
	ДД 017	1100	Угол обзора 120°. Дальность 12 м. IP44. Способ установки — на корпус прожектора
	ДД 019	1100	Угол обзора 120°. Дальность 12 м. IP44. Способ установки — на корпус прожектора
	ДД-025	1200*/800**	Угол обзора по горизонтали 360°, по вертикали 120°; Дальность обнаружения 6 м Способ установки — настенно-потолочный; IP20

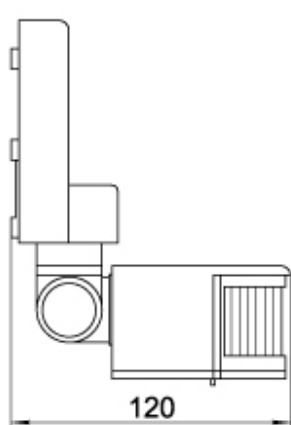
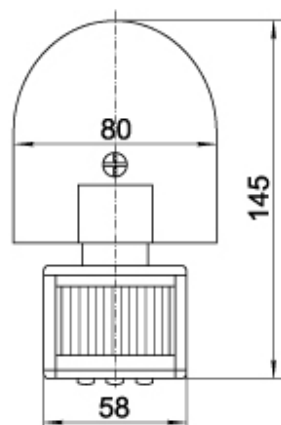
	ДД-201	800*/500*	Угол обзора по горизонтали 360°, по вертикали 120°; Дальность обнаружения 6 м Способ установки – встраиваемый; IP20
	ДД-301	1200*/800**	Угол обзора по горизонтали 360°, по вертикали 120°; Дальность обнаружения 6 м Способ установки – встраиваемый; IP20

* Максимальная мощность нагрузки ламп накаливания, Вт

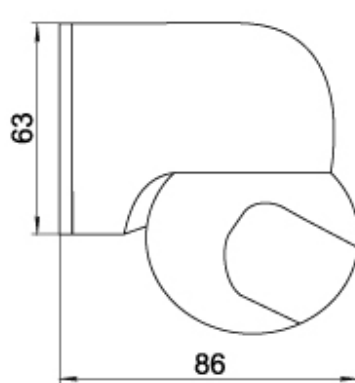
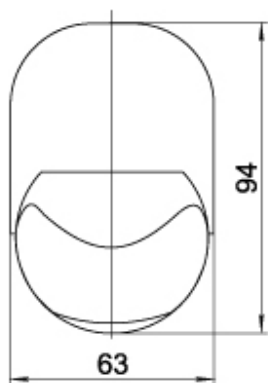
** Максимальная мощность нагрузки люминесцентных бесстартерных ламп, ВА



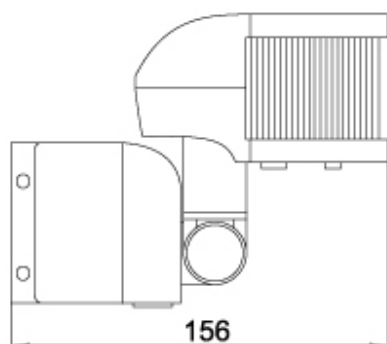
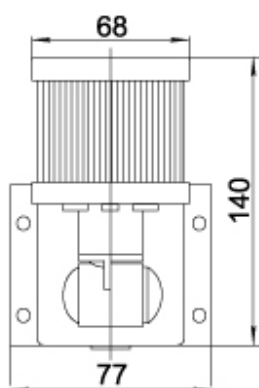
ДД 009



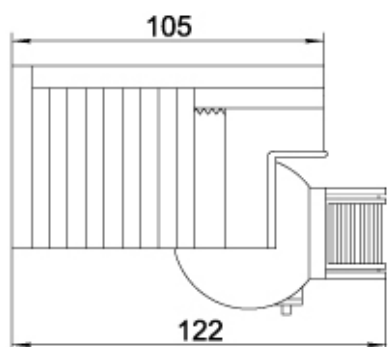
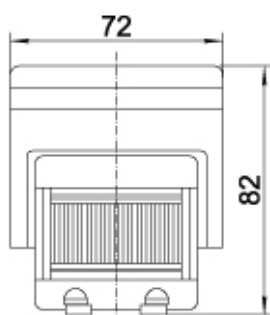
ДД 008



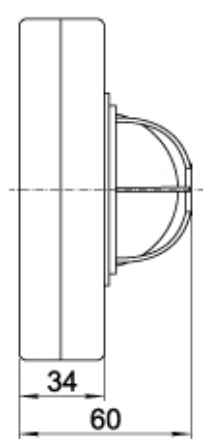
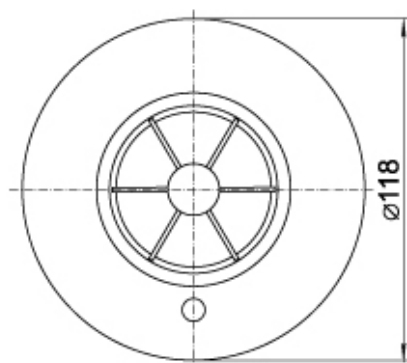
ДД 010



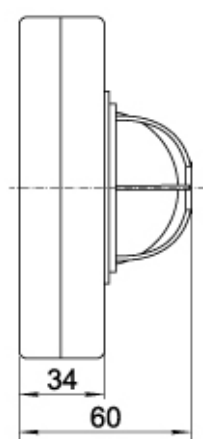
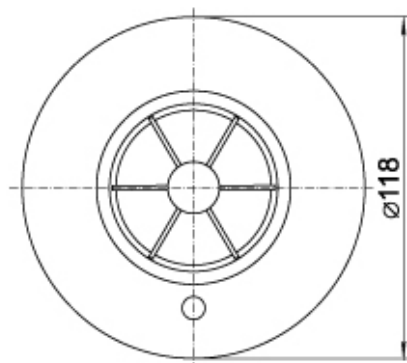
ДД 018В



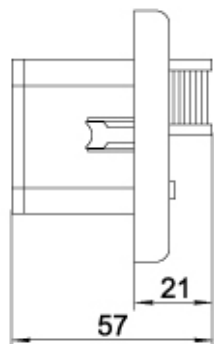
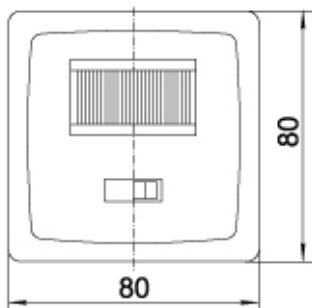
ДД 012



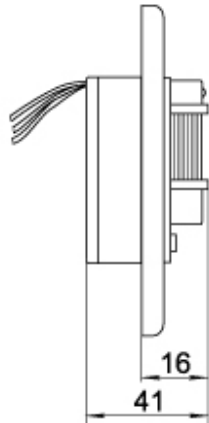
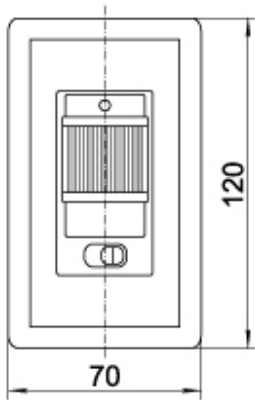
ДД 024



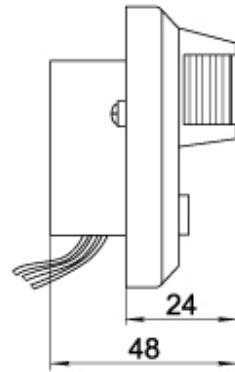
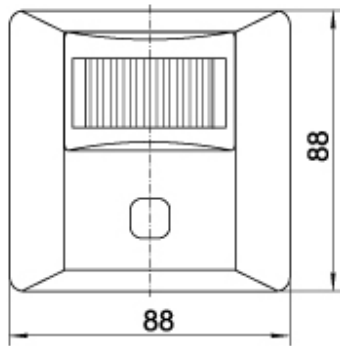
ДД 024В



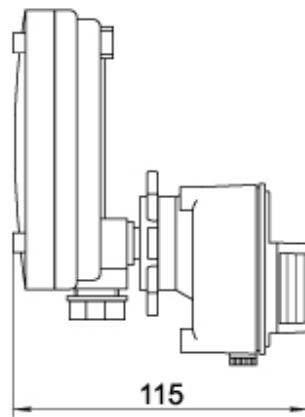
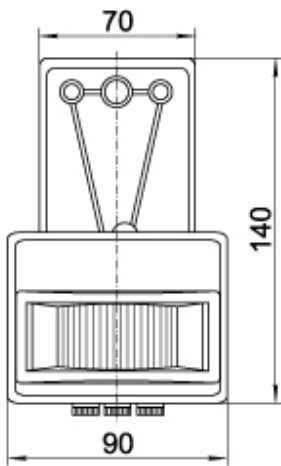
ДД 035



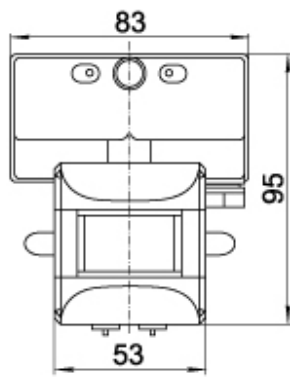
ДД 028



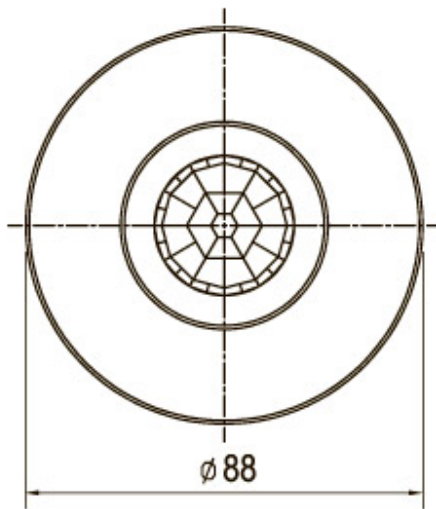
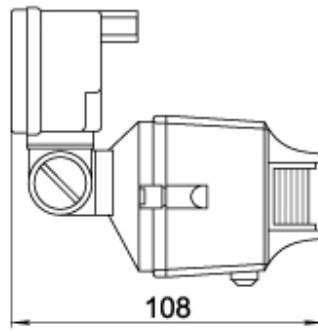
ДД 029



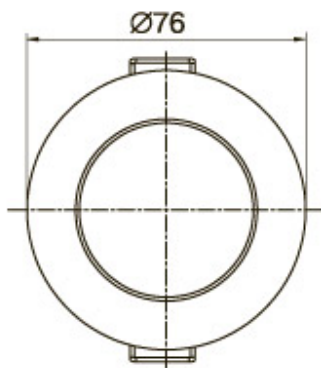
ДД 017



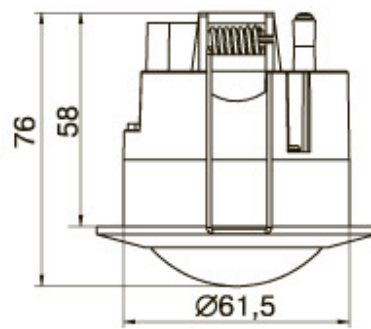
ДД 019

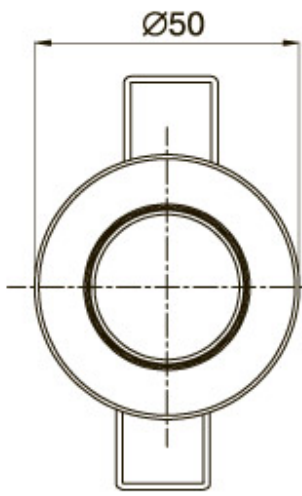


ДД 025



ДД 201





ДД 301

