

АВТОМАТИЧЕСКИЕ ВЫКЛЮЧАТЕЛИ АК50Б

ТУ16-522.136-78



Выключатели предназначены для проведения тока в нормальном режиме и отключения тока при перегрузках и коротких замыканиях или только при коротких замыканиях, а также для оперативных включений и отключений электрических цепей, в том числе асинхронных электродвигателей.

Основное назначение выключателей серии АК50Б – защита судовых электроустановок. Соответствуют требованиям Российского морского регистра судоходства.

Наличие электромагнитного расцепителя с гидравлическим замедлением срабатывания в зоне токов перегрузки, который сочетает функции двух классических расцепителей максимального тока:

- для защиты от перегрузки - функции тепловых;
- для защиты от коротких замыканий - функции электромагнитных.

Высокая вибро- и ударостойкость по сравнению с выключателями с тепловыми расцепителями.

Малая зависимость время-токовых характеристик от температуры среды. Начальный ток расцепления неизменен в диапазоне температур от -40°C до +60°C.

Более высокая термостойкость при токах короткого замыкания, чем у выключателей с тепловыми расцепителями.

Контактная система «мостикового» типа обеспечивает двойной разрыв электрической цепи в каждом полюсе.

Структура условного обозначения выключателей

AK50B-[X₁...-]X₂X₃X₄X₅X₆X₇, [X₉...], X₁₀...A, X₁₁...I_n, X₁₂X₁₃, ТУ16-522.136-78

| | |
|--|---|
| AK50B | – Серия выключателя |
| X ₁ ... | – 400 - для выключателей переменного тока частотой 400 Гц |
| X ₂ | – Число полюсов: 2 или 3 |
| X ₃ X ₄ | – Вид максимального расцепителя: М - электромагнитный; МГ - комбинированный |
| X ₅ X ₆ X ₇ | – Климатическое исполнение и категория размещения: OM2 - защищенного исполнения OM3 - открытого исполнения |
| X ₉ ... | – Род тока: 50 Гц - указывается для выключателей переменного тока частотой 50 Гц постоянный - указывается для выключателей постоянного тока |
| X ₁₀ ...A | – Номинальный ток расцепителей |
| X ₁₁ ...I _n | – Уставка по току срабатывания максимальных расцепителей |
| X ₁₂ X ₁₃ | – Защищенное исполнение: IP54 (с сальниками) IP54 (с кабельными вводами) |
| ТУ16-522.136-78 | – Технические условия ТУ16-522.136-78 |

Пример записи типоисполнения двухполюсного выключателя с электромагнитными расцепителями постоянного тока на номинальный ток 10 А, с уставкой по току срабатывания 6 In, защищенного исполнения с сальниками:

Выключатель АК50-2МOM2, постоянный, 10 А, 6 In, IP54 (с сальниками) ТУ16-522.136-78

Пример записи типоисполнения трехполюсного выключателя с комбинированным расцепителем переменного тока частоты 50 Гц на номинальный ток 25 А, с уставкой по току срабатывания 12 In, открытого исполнения

Выключатель АК50Б-3МГОМЗ, 50Гц, 25 А, 12 In, ТУ16-522.136-78

Пример записи типоисполнения двухполюсного выключателя с электромагнитными расцепителями постоянного тока на номинальный ток 10 А, с уставкой по току срабатывания 6 In, защищенного исполнения с кабельными вводами:

Выключатель АК50Б-2МOM2, постоянный, 10 А, 6 In, IP54 (с кабельными вводами), ТУ16-522.136-78





Пример записи типоисполнения двухполюсного выключателя с электромагнитными расцепителями постоянного тока на номинальный ток 10 А, с уставкой по току срабатывания 6 In, открытого исполнения:

Выключатель АК50Б-2МOM3, постоянный, 10 А, 6 In, ТУ16-522.136-78

Пример записи типоисполнения трехполюсного выключателя с электромагнитными расцепителями переменного тока частоты 400 Гц, на номинальный ток 50 А, с уставкой по току срабатывания 12 In, открытого исполнения, с приемкой Российского морского регистра судоходства:

Выключатель АК50Б-400-3МOM3, 50А, 12 In, регистр, ТУ16-522.136-78

Технические характеристики автоматических выключателей серии АК50Б

| |  |  |  |  |
|---|---|--|---|---|
| НАИМЕНОВАНИЕ ПАРАМЕТРА | AK50B-2M | AK50B-3M | AK50B-2MG | AK50B-3MG |
| Номинальные токи расцепителей (In), А | 1,0; 2,0; 4,0; 5,0; 6,3; 8,0; 10; 16; 20; 25; 31,5; 40; 50 | | | |
| Номинальное напряжение, В | | | | |
| переменного тока частоты 50 Гц | 380 | 380 | 380 | 380 |
| переменного тока частоты 400 Гц | 380 | 380 | - | - |
| постоянного тока | 320 | - | 320 | - |
| Уставка тока срабатывания I/In | | | | |
| на переменном токе | 6; 12* | | 6; 12 | |
| на постоянном токе | 6 | - | 6; 12 | - |
| Предельная коммутационная способность, кА | | | | |
| В цепи переменного тока 50 Гц выключатели с расцепителями: | | | | |
| 1,0..2,0 А | | | 55 | |
| 4,0..6,3 А | | | 17 | |
| 8,0...25 А | | | 11 | |
| 31,5..50 А | | | 6 | |
| В цепи переменного тока 400 Гц выключатели с расцепителями: | | | | |
| 1,0..2,0 А | 22 | | | - |
| 4,0..6,3 А | 14 | | | - |
| 8,0..25 А | 11 | | | - |
| 31,5..50 А | 6,5 | | | - |
| В цепи постоянного тока выключатели с расцепителями: | | | | |
| 1,0..2,0 А | 30 | - | 30 | - |
| 4,0..6,3 А | 20 | - | 20 | - |
| 8,0...25 А | 10 | - | 10 | - |
| 31,5..50 А | 5 | - | 5 | - |
| Износостойкость | | | | |
| Общая, циклов ВО | | | 16000 | |
| Коммутационная, циклов ВО | | | 10000 | |
| Масса не более, кг: | | | | |
| без дополнительной оболочки открытого исполнения | 1,1 | 1,4 | 1,1 | 1,4 |
| в дополнительной оболочке: | | | | |
| защищенного исполнения с сальниками | | | не более 4,0 | |
| защищенного исполнения с кабельными вводами | | | не более 3,5 | |

* – на токи 31,5; 40; 50 А

Габаритные, установочные и присоединительные размеры автоматических выключателей серии АК50Б

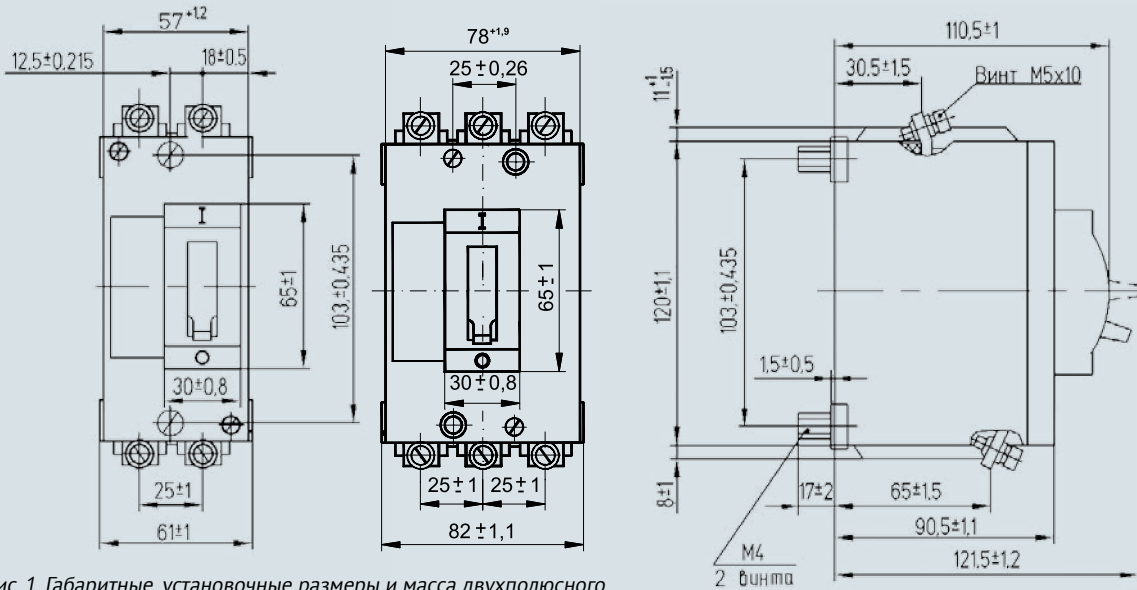


Рис. 1. Габаритные, установочные размеры и масса двухполюсного (не более 1,1 кг) и трехполюсного (не более 1,4 кг) выключателей

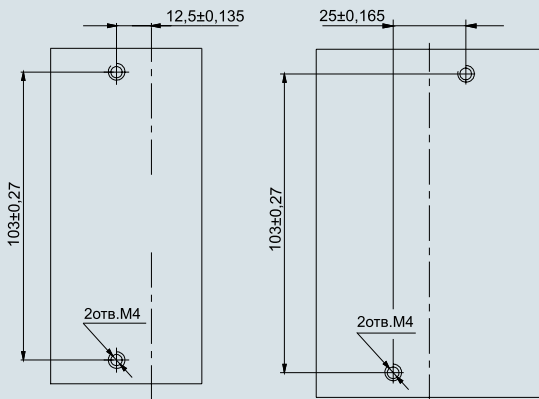
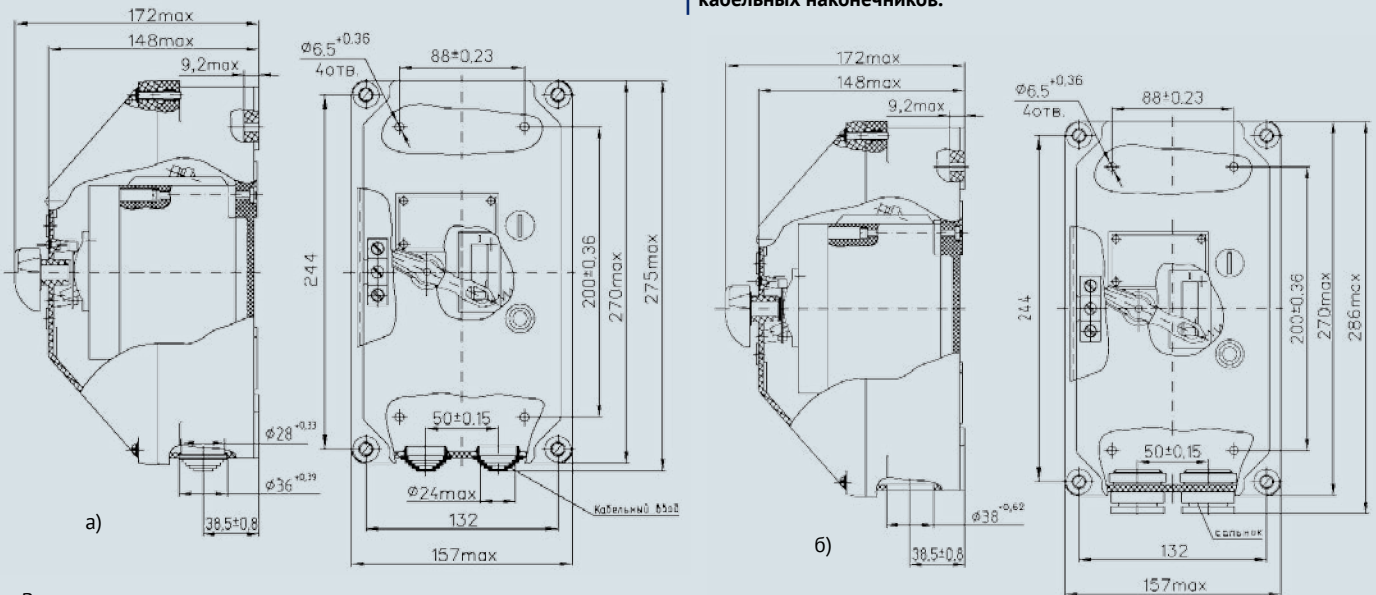


Рис. 2. Отверстия под винты крепления двухполюсного и трехполюсного выключателей

Скобы для выключателей с приемкой Российского морского регистра судоходства не поставляются.

Выводные зажимы выключателей допускают присоединение проводников сечением до 16 мм² включительно с помощью кабельных наконечников.



Выключатель защищенного исполнения
а) с кабельными вводами
б) с сальниками

Время-токовые характеристики выключателей серии АК50Б

Время-токовые характеристики выключателей с максимальными расцепителями тока исполнения МГ при нагрузке всех полюсов

Допустимые времена перегрузки выключателей с электромагнитными расцепителями

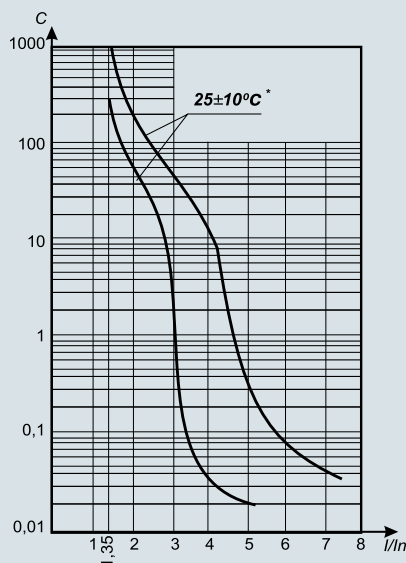


Рис. 1. Выключатель постоянного тока с уставкой по току $6 I_n$

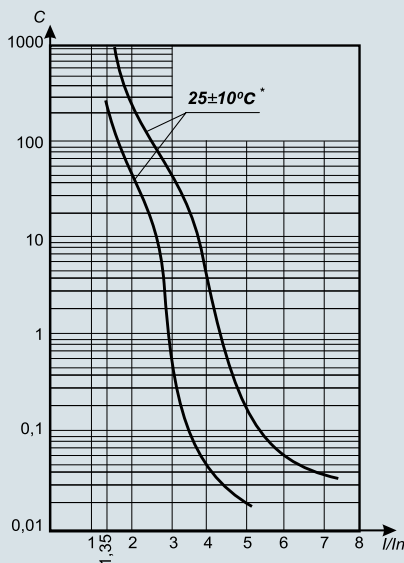
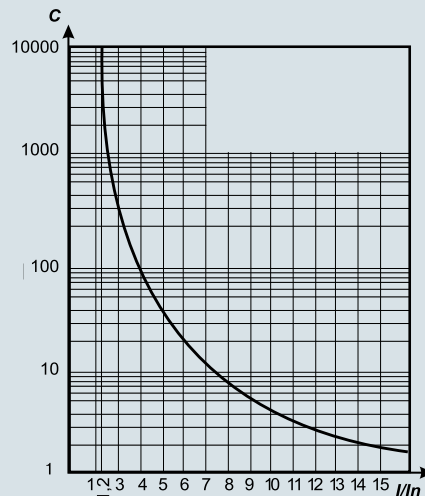


Рис. 2. Выключатель переменного тока с уставкой по току $6 I_n$



Выключатели с электромагнитными расцепителями не отключаются, когда ток меньше или равен $0,8 I_n$ тока уставки, и надежно отключаются, когда ток равен или больше $1,2 I_n$ тока уставки.

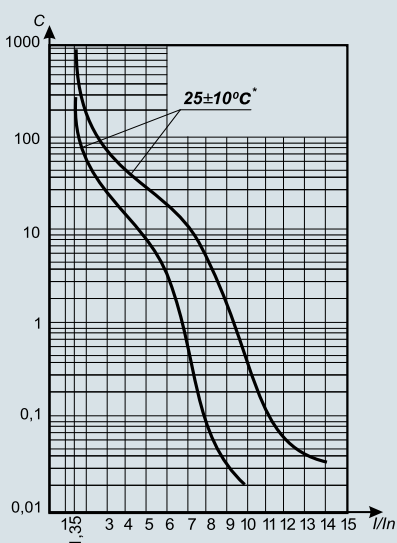


Рис. 3. Выключатель переменного тока с уставкой по току $12 I_n$ – в холодном состоянии

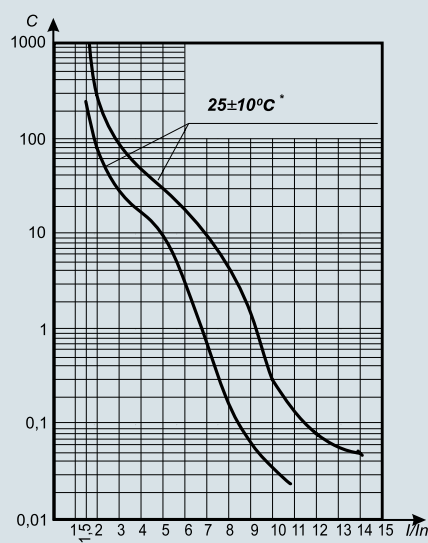


Рис. 4. Выключатель постоянного тока с уставкой по току срабатывания $12 I_n$

Выключатели с максимальным расцепителем тока исполнения МГ при одновременной нагрузке всех полюсов

- не отключаются в течение 1ч:
 - при токе $1,1 I_n$ в нормальных условиях;
 - при токе $1,05 I_n$ при наклонах и качке;
- отключаются:
 - при токе $1,35 I_n$ за время менее 30 мин. (для выключателей переменного тока с уставкой по току срабатывания $12 I_n$, $6 I_n$ и для выключателей постоянного тока с уставкой по току срабатывания $6 I_n$);
 - при токе $1,6 I_n$ за время менее 30 мин (для выключателей постоянного тока с уставкой по току срабатывания $12 I_n$);
 - при токе $3 I_n$ за время более 3 с (для выключателей с уставкой по току срабатывания $6 I_n$);
 - при токе $6 I_n$ за время от 3 до 20 с (для выключателей переменного тока с уставкой по току срабатывания $12 I_n$) и за время более 3 с (для выключателей постоянного тока с уставкой по току срабатывания $12 I_n$);

При нагрузке каждого полюса в отдельности отключаются: при токе $1,2 I_n$ значения уставки по току срабатывания за время не более 0,1 с.