

**ВЫКЛЮЧАТЕЛИ
АВТОМАТИЧЕСКИЕ
ТИПА ВА04-36, ВА04-36Ф,
ВА06-36**

ИНСТРУКЦИЯ ПО ЭКСПЛУАТАЦИИ

БЕИВ.641453.001 ИЭ

Содержание

1 Введение	3
2 Указание мер безопасности	3
3 Порядок установки и монтажа выключателей	3
4 Подготовка выключателей к работе	8
5 Особенности эксплуатации выключателей	10
6 Правила хранения. Транспортирование	13
Приложение А Габаритные, установочные размеры, масса выключателей и иллюстрации	14
Приложение Б Способы присоединения внешних проводников	32
Приложение В Схемы электрические принципиальные	38
Приложение Г Характеристики	44

Ссылочные нормативные документы

Обозначение документа на который дана ссылка	Номер раздела, подраздела, пункта, подпункта, перечисления, приложения разрабатываемого документа, в котором дана ссылка
ГОСТ 1805-76	п. 5.5; 5.8.2
ГОСТ 6267-74	п. 5.9
ГОСТ 7386-80	Приложение Б п. 2, 3
ГОСТ 7387-82	Приложение Б п. 2, 4
ГОСТ 9433-80	п. 5.5; 5.8.2; 5.9
ГОСТ 9581-80	Приложение Б п. 4
ГОСТ 18375-73	п. 5.5
ГОСТ 22668-77 (СТ СЭВ 4441)	Приложение Б п. 5
ГОСТ Р 50030.2-99	

1 Введение

1.1 Настоящая инструкция по эксплуатации распространяется на выключатели автоматические типа ВА04-36, ВА04-36Ф, ВА06-36 (в дальнейшем именуемые "выключатели").

1.2 В инструкции по эксплуатации приведены сведения, необходимые для правильной эксплуатации выключателей: указания мер безопасности, порядок установки, подготовка к работе и работа выключателей, а также их техническое обслуживание, правила хранения и транспортирования.

1.3 При эксплуатации выключателей следует дополнительно руководствоваться БЕИВ.641453.001 ТО "Выключатели автоматические типа ВА04-36, ВА04-36Ф, ВА06-36. Техническое описание".

2 Указания мер безопасности

2.1 Эксплуатация выключателей должна производиться в соответствии с "Правилами технической эксплуатации установок потребителей и Правилами техники безопасности при эксплуатации электроустановок потребителей".

2.2 Запрещается снимать пластины, закрывающие часть днища основания выключателя.

2.3 На электромагнитном приводе выключателя имеется зажим для заземления (зануления).

2.4 Усилие оперирования на рукоятке управления выключателя стационарного исполнения с ручным и ручным дистанционным приводом не более 25 даН.

Усилие при взводе выключателя не более 28 даН.

2.5 Запрещается открывать дверь ячейки низковольтного комплектного устройства при включенном выключателе выдвигного и втычного (врубного) исполнения.

3 Порядок установки и монтажа выключателей

3.1 Выключатели устанавливаются в помещениях, не содержащих взрывоопасных или разъедающих металл и изоляцию газов и паров, токопроводящую или взрывоопасную пыль, а также в местах, защищенных от попадания брызг воды, капель масла и дополнительного нагрева от посторонних источников лучистой энергии.

3.2 Минимальные расстояния от выключателей до заземленных металлических частей распределительного устройства и изоляционных щитков приведены на рисунке А.10 приложения А.

3.3 Рабочее положение выключателей в пространстве на вертикальной плоскости выводами 1, 3, 5 вверх.

Допускается отклонение до 90° в любую сторону в вертикальной плоскости и до 5° в любую сторону от указанной плоскости.

3.4 Конструкция, к которой крепится выключатель, должна быть выполнена так, чтобы при затяжке винтов, крепящих выключатель, пластмассовый корпус выключателя не подвергался напряжению изгиба.

В местах крепления выключателя между опорными поверхностями свободно приложенного корпуса выключателя и конструкцией, к которой крепится выключатель, допускается зазор не более 0,3 мм.

Зазор более 0,3 мм допускается компенсировать за счет установки прокладок под опорную поверхность выключателя. При этом прокладки должны быть невыпадающими.

3.5 Перед монтажом выключателя необходимо убедиться, что технические данные выключателя и его дополнительных сборочных единиц соответствуют заказу.

Выключатели стационарного исполнения по способу присоединения внешних проводников к дополнительным сборочным единицам по специальным заказам могут изготавливаться с клеммной колодкой X1, установленной на крышке выключателя. Проводники от дополнительных сборочных единиц выводятся в изоляционной трубке. Для подсоединения внешних проводников к дополнительным сборочным единицам:

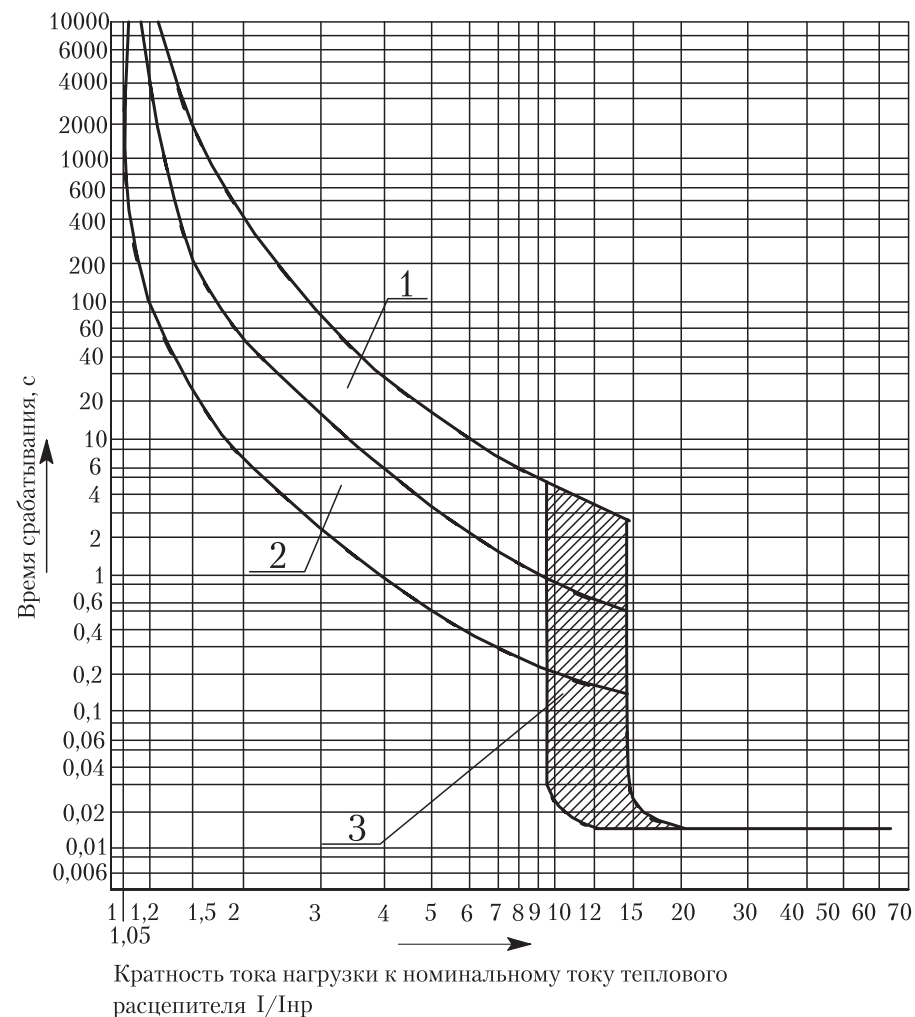
- снимите крышку с клеммной колодки, открутив два винта М3;
- подсоедините внешние проводники в соответствии со схемами (рисунки В.2, В.4 приложения В);
- установите крышку на клеммную колодку.

3.6 Электрические соединения при монтаже выключателя осуществляются в соответствии со схемами (рисунки В.1 - В.8 приложения В) в зависимости от исполнения выключателя.

Выключатели стационарного исполнения могут поставляться без соединителя X1. Выключатели постоянного тока не имеют фазы "3-4" и на них не установлены соответствующие контактные устройства средней фазы.

3.7 Выключатели допускают подвод напряжения от источника питания как со стороны выводов 1, 3, 5, так и со стороны выводов 2, 4, 6. Номинальная предельная наибольшая отключающая способность (I_{cu}) выключателей при подаче напряжения со стороны выводов 2, 4, 6 должна равняться 50% значений указанных в технических условиях.

Монтаж выключателя производится при отсутствии напряжения главной цепи и цепях дополнительных сборочных единиц.



- 1 - время-токовая характеристика, снятая с холодного состояния;
- 2 - время-токовая характеристика, снятая с нагретого состояния;
- 3 - зона работы электромагнитного расцепителя тока.

Рисунок Г.3 - Время-токовая характеристика.

Приложение Г
(Обязательное)

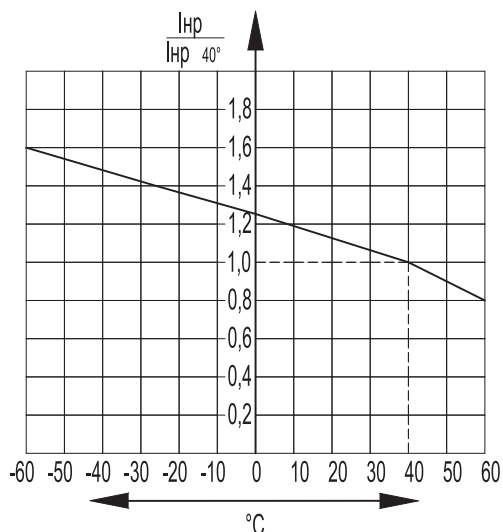


Рисунок Г.1 - Зависимость номинального тока выключателя (расцепителя), выраженного в кратностях к номинальному току при 40 °C, от температуры окружающего воздуха (для выключателей исполнения УХЛЗ).

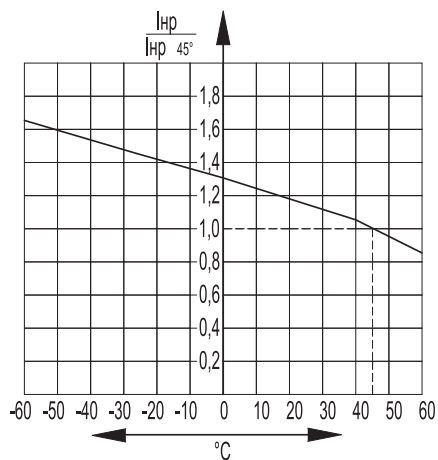


Рисунок Г.2 - Зависимость номинального тока выключателя (расцепителя), выраженного в кратностях к номинальному току при 45 °C, от температуры окружающего воздуха (для выключателей исполнения ТЗ).

При монтаже внешних проводников к главной цепи выключателя шинами или кабелями со специальными кабельными наконечниками момент затяжки болтов (винтов) должен быть от 10 до 13 Н·м.

При монтаже внешних проводников к главной цепи без кабельных наконечников моменты затяжки должны соответствовать указанным в таблице 1.

Таблица 1

Присоединяемый проводник	Момент затяжки винтов двухгнездовых зажимов, Н*м
Сечение, мм ²	
от 10 до 35	от 8 до 12
от 35 до 120	от 12 до 16

При монтаже проводников к главной цепи без кабельных наконечников момент затяжки винтов одногнездных зажимов должен быть (25 ± 3) Н·м.

3.8 Для установки и монтажа выключателя стационарного исполнения с передним присоединением внешних проводников:

3.8.1 Выполните в конструкции, на которой крепится выключатель, отверстия согласно рисунку А.5 приложения А.

3.8.2 Рукоятку выключателя отведите в сторону знака "0".

3.8.3 Установите и закрепите выключатель. Для крепления выключателя используют все отверстия, предусмотренные для этой цели и указанные на рисунке А.5 приложения А. При наличии отверстия с резьбой в конструкции, к которой крепится выключатель, крепление осуществляется винтами, находящимися внутри выключателя, при помощи отвертки через отверстия в крышке выключателя со стороны его лицевой поверхности.

При гладких отверстиях этой конструкции крепление осуществляется при помощи гаек, плоских шайб и тех же винтов.

3.8.4 Подсоедините внешние проводники к главной цепи выключателя как показано на рисунках Б.1 - Б.4 приложения Б.

Присоединение внешних проводников к зажимам автоматического выключателя необходимо выполнить так, чтобы не создались механические напряжения в конструкции выключателя.

При подводе внешних проводников к выключателю контактные соединения выводов (зажимы) должны быть разгружены от напряжений, возникающих в проводниках, путем установки клиц. Расстояние от корпуса выключателя до места установки клиц выбирается в пределах от 100 до 150 мм.

Оголенные части присоединяемых с передней стороны внешних проводников заизолируйте (шины на длине не менее 300 мм) только со стороны выводов 1, 3, 5.

3.8.5 На выключателях ВА04-36, ВА04-36Ф установите дополнительные изолирующие пластины 2 и крышки 3 (рисунок А.8 приложения А). Пластины 2 установите в среднем полюсе на выступы А основания выключателя 4. Установите крышку 3 так, чтобы шипы пластин вошли в прямоугольные отверстия крышки, закрепите крышку установленными на ней винтами 1 к крышке выключателя.

3.8.6 На выключателях ВА06-36 установите заглушку 3 согласно рисунку А.9 приложения А.

3.8.7 Подсоедините выводы дополнительных сборочных единиц в соответствии со схемами приложения В.

3.9 Для установки и монтажа выключателя стационарного исполнения с задним присоединением внешних проводников:

3.9.1 Выполните в панели отверстия, согласно рисунку А5 приложения А.

3.9.2 Установите выключатель на панели и закрепите его аналогично выключателю с передним присоединением внешних проводников.

3.9.3 Установите на выводы выключателя зажимы, как показано на рисунке Б.5 приложения Б. Вначале устанавливаются резьбовые шпильки, а затем на них надеваются токоведущая и изолирующая трубы. Резьбовые шпильки допускается устанавливать на выключатель до его крепления к монтажной панели.

3.9.4 Подсоедините внешние проводники к зажимам выключателя, как показано на рисунке Б.5 приложения Б.

3.9.5 Произведите операции как для выключателей с передним присоединением (по п. 3.8.7).

3.9.6 Проверьте затяжку и при необходимости подтяните гайки 8 (рисунок Б.5 приложения Б).

3.10 Ручной дистанционный привод выключателей стационарного исполнения устанавливается на двери низковольтного комплектного устройства (НКУ) и крепится четырьмя винтами с гайками (рисунок А.7 приложения А).

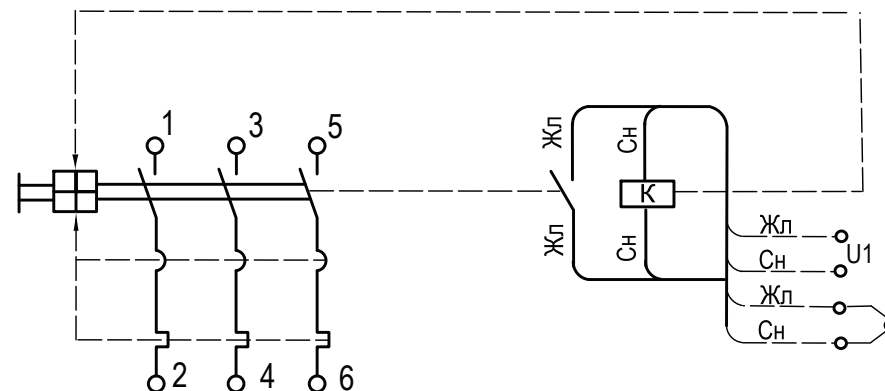


Рисунок В.7 - Схема электрическая принципиальная выключателя стационарного исполнения с независимым расцепителем

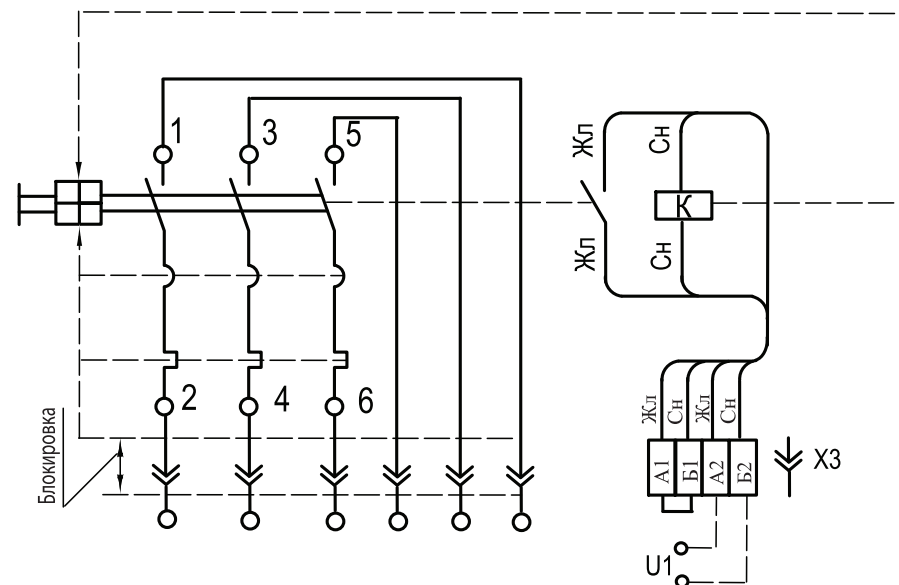


Рисунок В.8 - Схема электрическая принципиальная выключателя выдвигного и врубного исполнения с независимым расцепителем

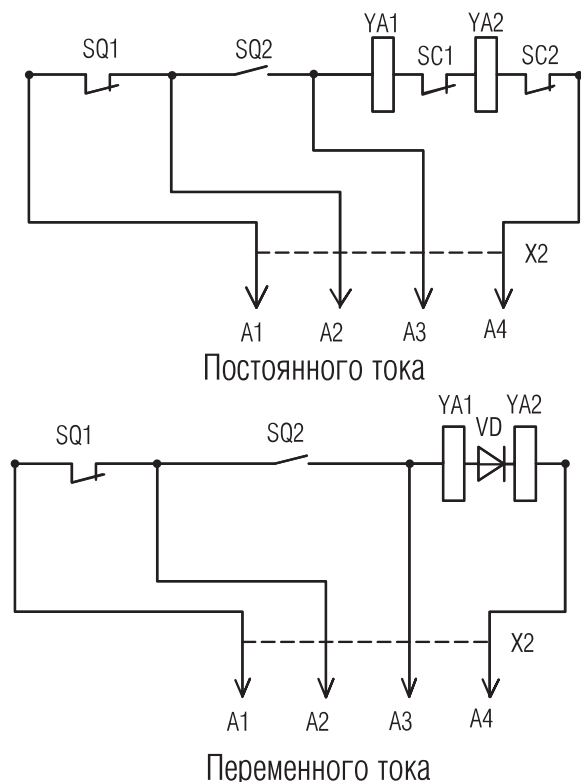


Рисунок В.6 - Схема электрическая принципиальная электромагнитного привода YA.

После установки ручного дистанционного привода (рисунок А.4 приложения А) на двери НКУ:

3.10.1 Проверьте, что рукоятка выключателя входит в рычаг привода поз. 2.

3.10.2 Рукояткой ручного дистанционного привода включите и отключите выключатель, для чего рукоятку 4 поверните из положения "О" в положение "I".

3.11 Для установки и монтажа выключателя выдвигного исполнения необходимо:

3.11.1 Выполнить отверстия в распредустройстве согласно рисункам А.6 и А.7 приложения А.

3.11.2 Снять выключатель с основания 6 (рисунок А.6 приложения А).

Для этого необходимо перевести выключатель в положение "О", при этом флажок-указатель уйдет внутрь крышки и даст доступ к шестиграннику, крепящему эксцентрик. Специальными ключами, входящими в комплект поставки, повернуть эксцентрики против часовой стрелки, отсоединив, таким образом, выдвигную часть от неподвижной. Снять выдвигную часть со стоек неподвижного основания, для чего те же специальные ключи вставить шипами в отверстия стоек, а ролики ключей опереть на плату привода изнутри и использовать ключи как съемные рычаги.

3.11.3 Закрепить неподвижную часть в распредустройстве.

3.11.4 Установить выдвигную часть на направляющие стойки, дослать до упора в неподвижную часть, используя те же специальные ключи. При этом ролики ключей опереть на плату привода снаружи.

3.11.5 Проверить работу блокировки положения, для чего включить выключатель и выдвинуть выключатель специальными ключами от 3 до 5 мм. Во время перемещения выключатель должен выключиться, а флажок-указатель уйти внутрь крышки.

3.11.6 Задвинуть выдвигную часть обратно до упора в неподвижную. Зазор между ними должен быть не более 0,5 мм. Закрепить выдвигную часть, повернув эксцентрики по часовой стрелке с моментом (25 ± 5) Н·м. Выполнить контрольное включение и отключение.

3.11.7 Укрепить розетки соединителей РП10, посредством которых осуществляется присоединение внешних проводников к дополнительным сборочным единицам (рисунки В.3, В.5 приложения В). Розетки устанавливаются по месту.

3.11.8 Произвести монтаж внешних проводников (рисунок Б.6 приложения Б).

3.11.9 Соединить вилку с розеткой на электромагнитном приводе и зафиксировать соединитель, для чего скобу необходимо повернуть в сторону розетки.

3.12 Ручной дистанционный привод выключателей выдвижного исполнения устанавливается на двери НКУ в соответствии с рисунком А.7 приложения А и крепится четырьмя винтами с гайками. После установки ручного дистанционного привода на двери НКУ необходимо:

3.12.1 Проверить, что пальцы привода вошли в пазы диска, установленного на выключателе.

3.12.2 Рукояткой 3 ручного дистанционного привода включить и отключить выключатель, для чего рукоятку следует перевести из положения "0" в положение "I" (рисунок А.6 приложение А).

3.13 Ручной дистанционный привод запирается специальным ключом, поставляемым комплектно с выключателем.

3.14 Для установки и монтажа выключателя втычного (врубного) исполнения необходимо:

3.14.1 Выполнить отверстия в распредустройстве согласно рисункам А.6а и А.7 приложения А.

3.14.2 Снять выключатель с основания 4 (рисунок А.6а приложения А). Для этого необходимо перевести выключатель в положение "0". Открутить винты 6, отсоединить руками подвижную часть от неподвижной. Допускается установка выключателя в собранном виде.

3.14.3 Закрепить неподвижную часть в распредустройстве.

3.14.4 Соединить пальцы 7 выключателя с гнездовым разъемом 8 неподвижной части и дослать до упора в неподвижную часть. Зазор между ними должен быть не более 0,5 мм. Выполнить контрольное включение - отключение выключателя. Закрутить винты 6.

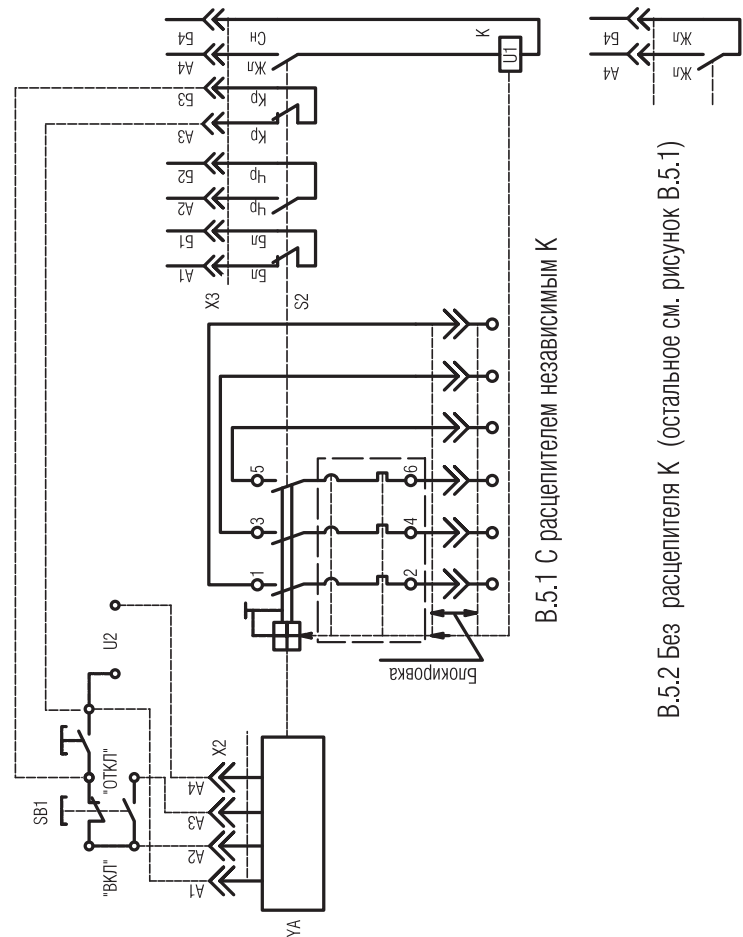
3.14.5 Укрепить розетки и произвести монтаж внешних проводников как для выключателей выдвижного исполнения.

3.14.6 Ручной дистанционный привод выключателей втычного (врубного) исполнения устанавливается на двери НКУ в соответствии с рисунком А.7 приложения А и крепится четырьмя винтами с гайками. После необходимо провести все операции как для установки ручного дистанционного привода выключателя стационарного исполнения.

4 Подготовка выключателей к работе

4.1 Убедившись в том, что монтаж выполнен правильно, включите выключатель. До этого подача напряжения запрещается!

Для включения выключателя стационарного или втычного (врубного) исполнения, отключенного вручную, переведите рукоятку в сторону знака "I".



В.5.1 С расцепителем независимым К

В.5.2 Без расцепителя К (остальное см. рисунок В.5.1)

Рисунок В.5 - Схема электрическая принципиальная выключателя выдвижного и втычного (врубного) исполнения с электромагнитным приводом и дополнителными сборочными единицами.

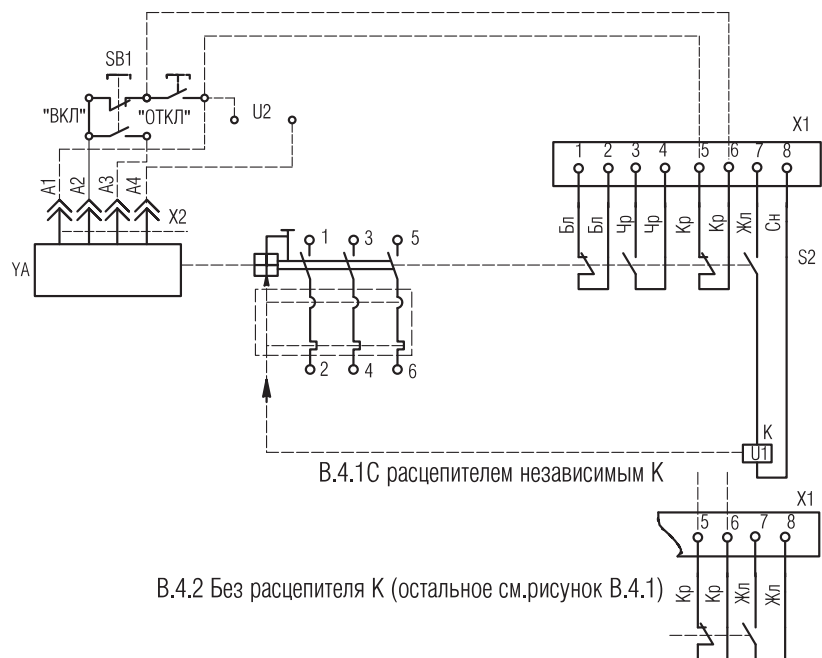


Рисунок В.4 - Схема электрическая принципиальная выключателя стационарного исполнения с электромагнитным приводом и дополнительными сборочными единицами.

4.2 Для включения выключателя после автоматического отключения, сначала переведите рукоятку до упора в сторону знака "О" (взведите механизм), а затем в сторону знака "I".

4.3 Для включения выключателя стационарного исполнения с электромагнитным приводом, достаточно нажать кнопочный выключатель "Вкл", а для отключения - "Откл".

4.4 Для включения выключателя с ручным дистанционным приводом выдвигного, втычного (врубного) или стационарного исполнения необходимо:

4.4.1 Вставить вилку соединителя РП в розетку для выключателя выдвигного или врубного исполнений.

4.4.2 Закрыть дверь НКУ, при этом рукоятка на двери должна находиться в положении "О".

4.4.3 Перевести рукоятку на двери НКУ в положение "I".

Для включения выключателя с ручным дистанционным приводом, после автоматического отключения необходимо рукоятку на двери НКУ сначала перевести в положение "О" до отказа (взвести механизм), а затем установить в положение "I".

4.5 Для включения выключателя выдвигного или втычного (врубного) исполнения с электромагнитным приводом необходимо:

4.5.1 Вставить вилку соединителя РП в розетку.

4.5.2 Закрыть дверь НКУ.

4.5.3 Нажать кнопочный выключатель "Вкл".

4.6 Для перемещения выключателя выдвигного исполнения из рабочего положения в "контрольное" положение необходимо:

4.6.1 Отключить выключатель, при этом флажок-указатель уйдет внутрь крышки и даст доступ к шестигранникам, крепящим эксцентрики.

4.6.2 Открыть дверь НКУ. Повернуть эксцентрики специальными ключами, входящими в комплект поставки, против часовой стрелки. Затем ключи шипами вставить в отверстия стоек, а ролики ключей опереть о плату привода, используя ключи, как съемные рычаги, перевести выключатель в контрольное положение, которое характеризуется установкой в одной плоскости торцев стоек и поверхностей ушков. Повернуть отверткой с изолированной рукояткой упоры под основание выключателя (в стойках под отвертку имеется отверстие). Прижать выключатель к упорам. Зафиксировать контрольное положение эксцентриками.

4.6.3 Закрыть дверь НКУ.

4.7 Для перемещения выключателя втычного (врубного) исполнения из рабочего положения в "контрольное" необходимо:

4.7.1 Отключить выключатель.

4.7.2 Открыть дверь НКУ. Отсоединить руками подвижную часть от неподвижной и снять выключатель с неподвижного основания.

4.8 При наличии на выключателе устройства для блокировки положения "отключено", необходимо вставить в отверстие на устройстве замок и запереть его (рисунок А.17 приложение А). Рекомендуется механизм замка располагать слева от рукоятки.

5 Особенности эксплуатации выключателей

5.1 Возможность работы выключателей в условиях, отличных от указанных в настоящей инструкции по эксплуатации и технических условиях, технические характеристики выключателей и мероприятия, которые должны выполняться при их эксплуатации в этих условиях, согласовываются между предприятием-изготовителем и потребителем.

5.2 Выключатели рассчитаны для работы без ремонта и смены каких-либо частей. Выключатели должны содержаться в чистоте, чтобы на них не попадали вода, масло, эмульсии и т. д.

5.3 Периодически, примерно через каждые две тысячи включений, но не реже одного раза в год, выключатель нужно осмотреть. Осмотр выключателя также нужно производить после каждого отключения короткого замыкания.

5.4 Для того, чтобы осмотреть выключатель ВА04-36, ВА04-36Ф стационарного исполнения необходимо снять основную крышку, отвинтив крепящие винты. У выключателей ВА06-36 снять крышку вместе с заглушкой, если она имеется. Привод снять вместе с крышкой.

5.5 При осмотре нужно очистить выключатель от копоти и корольков металла, смазать приборным маслом марки МВП ГОСТ 1805 или маслом марки 132-08 (ОКБ-122-5) ГОСТ 18375 трущиеся части механизма свободного расцепления и подшипники, расположенные в крайних полюсах (рисунок А.12 приложения А), проверить целостность пружин, дугогасительных камер, состояние контактов (рисунок А.11 приложения А) (провал контактов должен быть не менее 0,5 мм, а на поверхности контактов должен быть видимый металлокерамический слой), проверить затяжку крепежа в местах присоединения внешних проводников.

Для определения провала контактов выключатель необходимо перевести в положение "Отключено автоматически" или "Отключено", снять крышку, затем перевести выключатель в положение "Включено" и замерить провал.

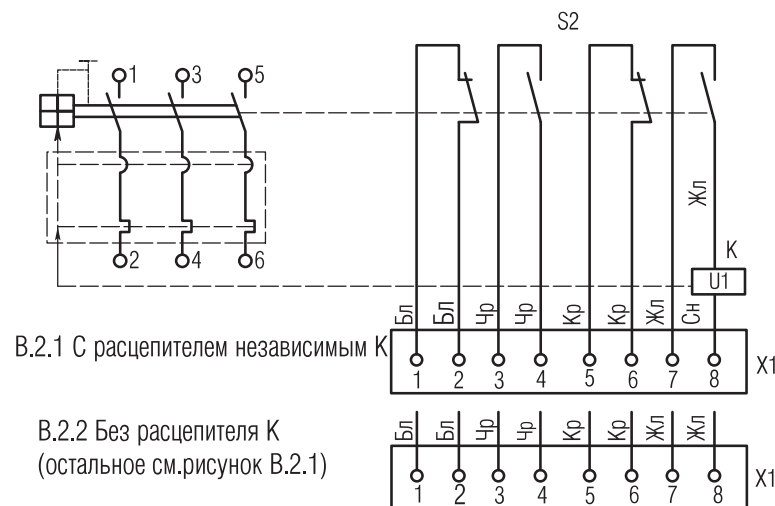


Рисунок V.2 - Схема электрическая принципиальная выключателя стационарного исполнения сдополнительными сборочными единицами.

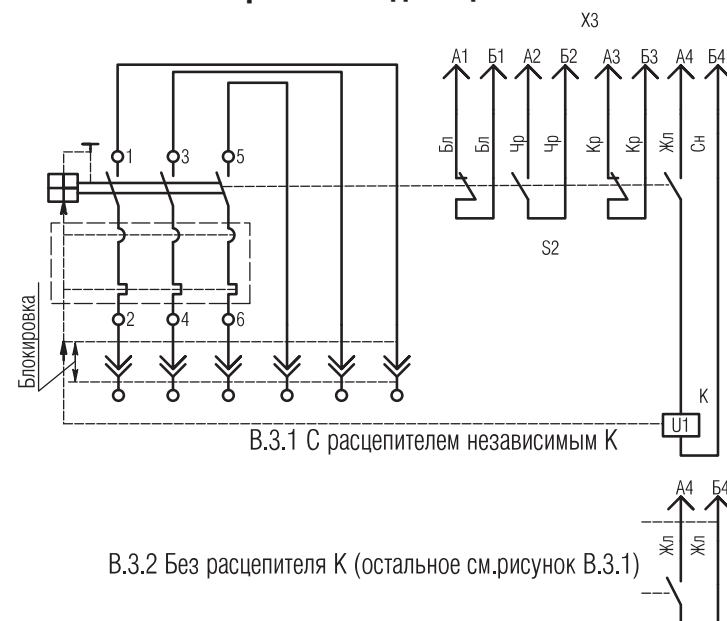


Рисунок V.3 - Схема электрическая принципиальная выключателя выдвигного и втычного (врубного) исполнения сручным приводом и дополнительными сборочными единицами.

Приложение В (Обязательное)

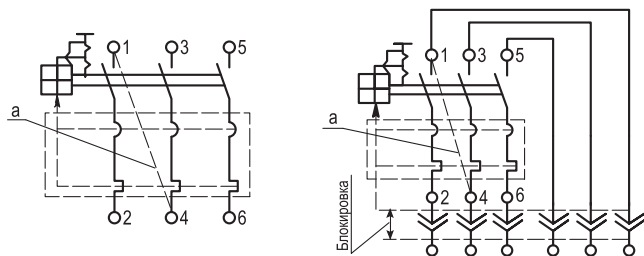
Схемы электрические принципиальные

1. Обозначения, принятые в схемах:

- К** - расцепитель независимый;
- SB1** - блок управления электромагнитным приводом (устанавливается потребителем);
- S2** - контакты вспомогательные;
- SC1, SC2** - выключатели импульсные;
- SQ1, SQ2** - выключатели путевые;
- U1** - напряжение питания расцепителя независимого;
- U2** - напряжение питания электромагнитного привода;
- VD** - диод полупроводниковый;
- X1** - клеммная колодка выключателя стационарного исполнения;
- X2** - соединитель электромагнитного привода;
- X3** - соединитель выключателя выдвижного исполнения;
- YA** - привод электромагнитный;
- YA1, YA2** - электромагниты.

2. Цветная маркировка проводников:

- Бл** - белый натуральный или серый цвет;
- Жл** - желтый или оранжевый цвет;
- Кр** - красный или розовый цвет;
- Сн** - синий или голубой цвет;
- Чр** - черный или фиолетовый цвет.



а- перемычка устанавливаемая потребителем на выключателях типа ВА06-36 при напряжении 440 В постоянного тока

В.1.1 Стационарный выключатель В.1.2 Выдвижной и втычной (врубной) выключатель

Рисунок В.1 - Схема электрическая принципиальная выключателя без дополнительных сборочных единиц.

Для определения провала контактов в среднем полюсе выключателя необходимо снять рукоятку. Для выключателей стационарного и врубного исполнения с ручным приводом необходимо снять рукоятку с пружиной. Провал контактов регулируется поворотом винта 3 с последующей контровкой гайкой.

5.6 У выключателей выдвижного и втычного (врубного) исполнения после 100 перемещений выдвижной части произвести осмотр врубных контактов и смазать пальцы в местах трения смазкой "Политерм-низкотемпературной" ТУ 0254-046-00151742-2004. Допускается замена на ЦИАТИМ 221 ГОСТ 9433.

5.7 После 2000 включений-отключений (ВО) ручным дистанционным приводом или электромагнитным приводом, произвести осмотр приводов и, при необходимости, смазать поверхности трущихся частей смазкой. При установке электромагнитного привода и ручного дистанционного привода необходимо, чтобы рукоятка выключателя находилась в пазу каретки.

5.8 Для осмотра и смазки электромагнитного привода:

5.8.1 Снимите крышку привода, отвинтив крепящие ее винты. Рукоятка выключателя должна находиться в положении "Отключено автоматически".

5.8.2 Снимите привод с выключателя и произведите смазку указанных мест смесью "Политерм-низкотемпературной" смазки ТУ 0254-046-00151742-2004 и МВП ГОСТ 1805 в объемном соотношении 1:1 (рисунок А.13 приложения А). При смазывании привод проверните на 3-4 оборота. Допускается замена "Политерм-низкотемпературной" смазки на ЦИАТИМ 221 ГОСТ 9433. Установите привод на выключатель так, чтобы рукоятка выключателя находилась между скобами каретки привода.

5.9 Ручной дистанционный привод выключателей выдвижного исполнения смажьте смазкой марки "Политерм-низкотемпературной" ТУ 0254-046-00151742-2004. Допускается замена на ЦИАТИМ 201 ГОСТ 6267, ЦИАТИМ 221 ГОСТ 9433.

5.10 При установке приводов выключателей выдвижного исполнения на место, следует обратить внимание на работоспособность механизма указателя включения. Шток должен попадать в отверстие платы привода, а латунная втулка в отверстие флажка-указателя. Флажок не должен заедать.

5.11 Винты крепления при установке снятых узлов на место затягивать до отказа, причем при установке крышки выключателя необходимо слегка завернуть все винты, а затем довернуть сначала верхний левый и нижний правый винт, а затем верхний правый и нижний левый винт до упора.

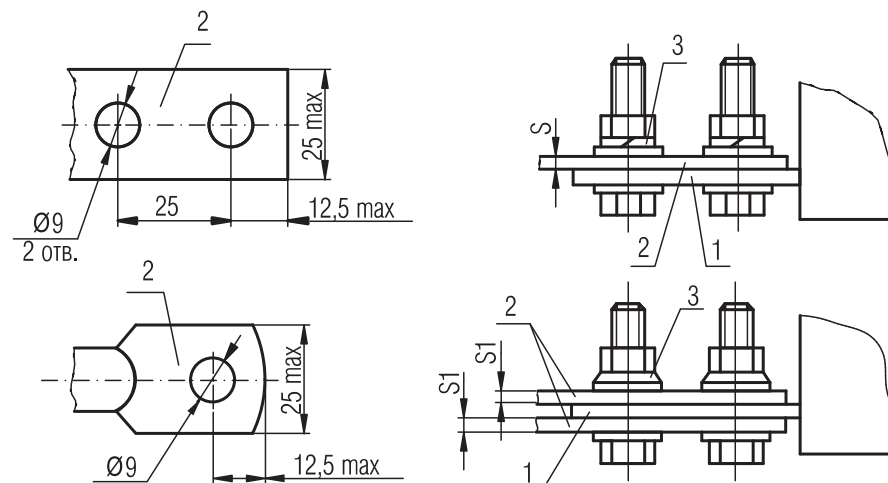
5.12 Допускается при необходимости в условиях эксплуатации эпизодически включать и отключать выключатель до 20 раз подряд с паузами не менее указанных в таблице 2.

5.13 При включении и отключении выключателя вручную его рукоятка из одного коммутационного положения в другое должна перемещаться плавно за время не более 1 с.

Таблица 2

Условия работы	Пауза между циклами ВО, с, не менее
Включение и отключение электромагнитным приводом.	45
Включение и отключение вручную или специальным автоматическим приводом при наличии номинального тока в цепи.	45
Включение и отключение вручную или специальным автоматическим приводом при отсутствии тока в цепи.	1
Включение вручную или специальным автоматическим приводом, отключение независимым расцепителем при отсутствии тока в цепи.	15

Способы присоединения внешних проводников к выключателю выдвигного и врубного исполнения.

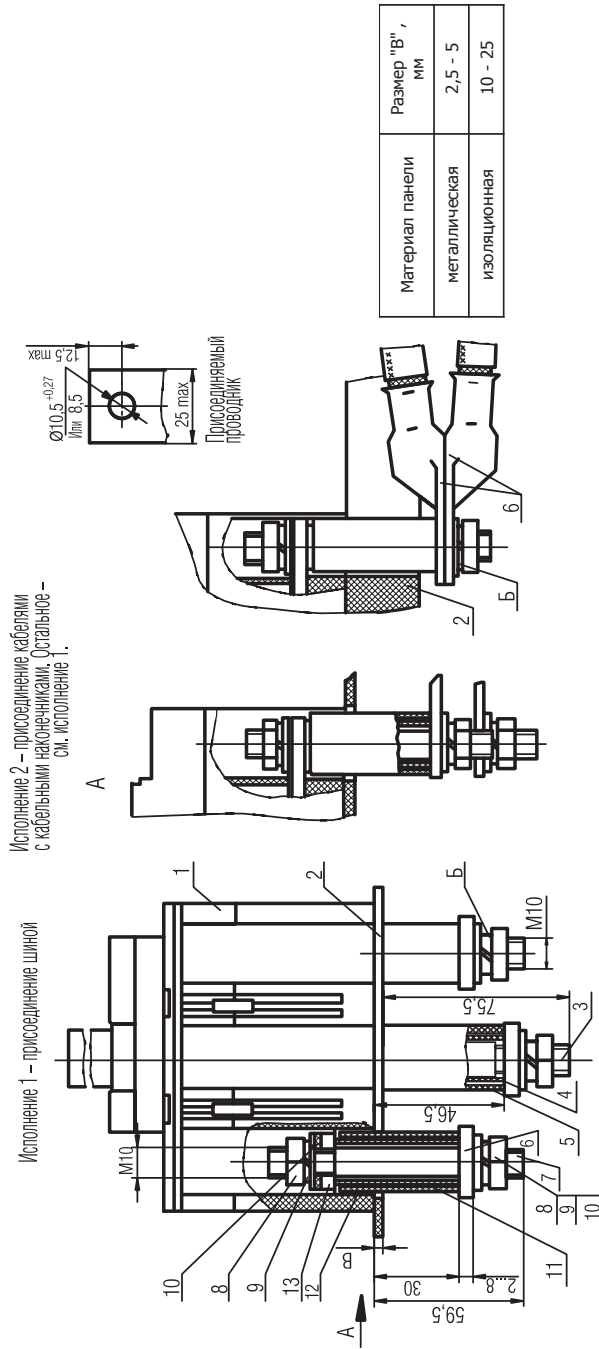


Материал присоединяемых проводников	S, мм	S1, мм
Медь	2 - 11	2 - 5,5
Алюминий		

1 - вывод выключателя; 2 - присоединяемые проводники - шины (под два болта) или кабельные наконечники (под один болт); 3 - шайба пружинная (для медных) или тарельчатая (для алюминиевых) проводников 2.

Рисунок Б.6

Способы присоединения внешних проводников к выключателю с задней стороны.



1 - выключатель; 2 - панель; 3 - шпилька длинная; 4 - труба токоведущая длинная; 5 - труба изолирующая длинная; 6 - присоединяемый проводник; 7 - шпилька короткая; 8 - гайка М10; 9 - шайба пружинная (или пружина тарельчатая); 10 - шайба 10; 11- труба токоведущая короткая; 12 - труба изолирующая короткая; 13 - вывод выключателя.

При присоединении алюминиевых проводников в место шайб Б устанавливаются пружины тарельчатые электротехнические.

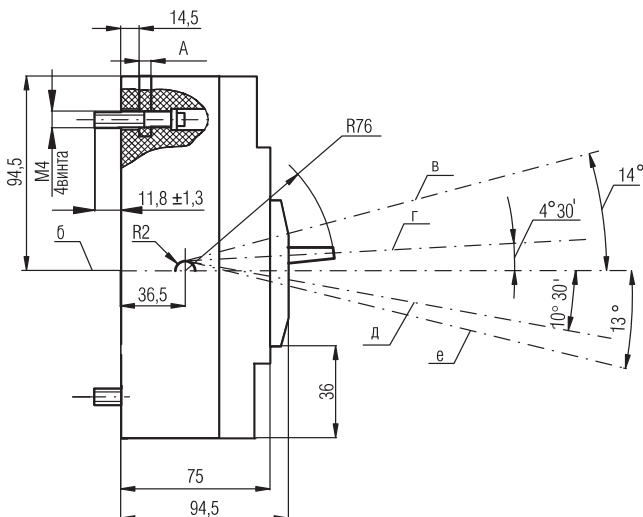
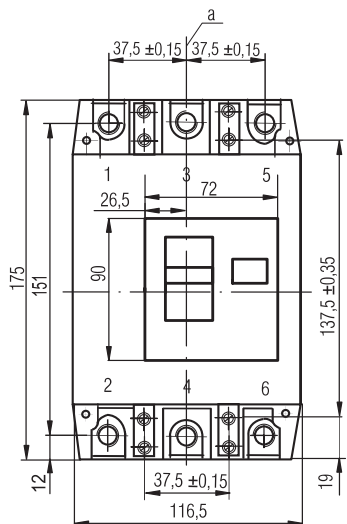
Рисунок Б.5

6 Правила хранения.Транспортирование

Таблица 3

Виды поставок	Условия транспортирования	Условия хранения	Допустимые сроки сохранности в упаковке поставщика, годы
1. Внутри страны и стран СНГ (кроме районов Крайнего Севера и труднодоступных районов).	<p>Перевозки автомобильным транспортом с общим числом перегрузок не более четырех:</p> <ul style="list-style-type: none"> - по дорогам с асфальтовым покрытием на расстоянии от 200 до 1000 км; - по булыжным и грунтовым дорогам на расстояние от 50 до 250 км со скоростью до 40 км/ч. <p>Перевозки различными видами транспорта:</p> <ul style="list-style-type: none"> - воздушным, железнодорожным транспортом, в сочетании их между собой и с автомобильным транспортом с общим числом перегрузок от 3 до 4; - водным путем (кроме моря) с общим числом перегрузок не более четырех. 	<p>Неотоплаваемое хранилище в макроклиматических районах с умеренным и холодным климатом.</p> <p>Температура воздуха от +40 °С до -50 °С, относительная влажность воздуха 98% при 25 °С.</p>	2
2. Внутри страны и стран СНГ (в районах Крайнего Севера и труднодо-ступные районы).	<p>Перевозки автомобильным транспортом с любым числом перегрузок:</p> <ul style="list-style-type: none"> - по дорогам с асфальтовым или бетонным покрытием на расстояние свыше 1000 км; - по булыжным и грунтовым дорогам на расстояние свыше 250 км со скоростью до 40 км/ч или на расстояние до 250 км с большей скоростью, которую допускает транспортное средство. <p>Перевозки различными видами транспорта:</p> <ul style="list-style-type: none"> - воздушным, железнодорожным транспортом и водным путем (кроме моря) в сочетании их между собой и с автомобильным транспортом с общим числом перегрузок более 4; - водным путем (кроме моря) с любым числом перегрузок. <p>Перевозки, включающие транспортирование морем.</p>	<p>Неотоплаваемое хранилище в макроклиматических районах с умеренным и холодным климатом.</p> <p>Температура воздуха от +40 °С до -50 °С, относительная влажность воздуха 98% при 25 °С.</p>	2
3. Экспортные (в макроклиматические районы с умеренным и тропическим климатом).	<p>Перевозки автомобильным транспортом с общим числом перегрузок не более четырех:</p> <ul style="list-style-type: none"> - по дорогам с асфальтовым или бетонным покрытием на расстояние от 200 до 1000 км; - по булыжным и грунтовым дорогам на расстояние от 50 до 250 км со скоростью до 40 км/ч. <p>Перевозки различными видами транспорта:</p> <ul style="list-style-type: none"> - воздушным, железнодорожным транспортом в сочетании их между собой и с автомобильным транспортом с общим числом перегрузок от 3 до 4; - водным путем (кроме моря) с общим числом перегрузок не более четырех. <p>Перевозки автомобильным транспортом с любым числом перегрузок:</p> <ul style="list-style-type: none"> - по дорогам с асфальтовым или бетонным покрытием на расстояние свыше 1000 км; - по булыжным и грунтовым дорогам на расстояние свыше 250 км со скоростью до 40 км/ч или на расстояние до 250 км с большей скоростью, которую допускает транспортное средство. <p>Перевозки различными видами транспорта:</p> <ul style="list-style-type: none"> - воздушным, железнодорожным транспортом и водным путем (кроме моря) в сочетании их между собой и с автомобильным транспортом с общим числом перегрузок более четырех; - водным путем (кроме моря) с любым числом перегрузок. <p>Перевозки, включающие транспортирование морем.</p>	<p>Неотоплаваемое хранилище.</p> <p>Температура воздуха от - 50 °С до +50 °С, относительная влажность воздуха 98% при 35 °С.</p>	3

Приложение А
(Обязательное)

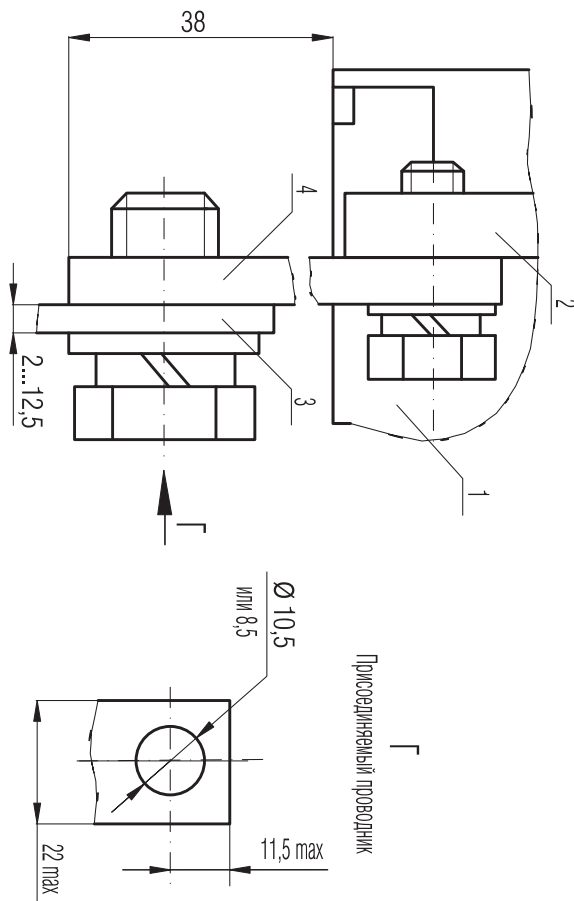


Номинальный ток выключателя, А	А
до 250	5
320, 400	8

Масса - не более 3,0 кг.

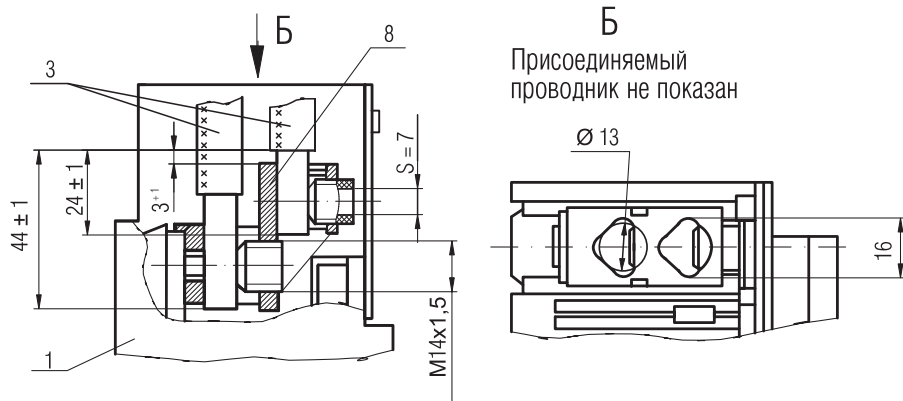
а - ось вертикальная; б - ось горизонтальная, в - включено; г - отключено автоматически; д - отключено вручную; е - взвод.

Рисунок А.1 - Габаритные, установочные размеры, масса выключателя типа ВА04-36, ВА04-36Ф стационарного исполнения.



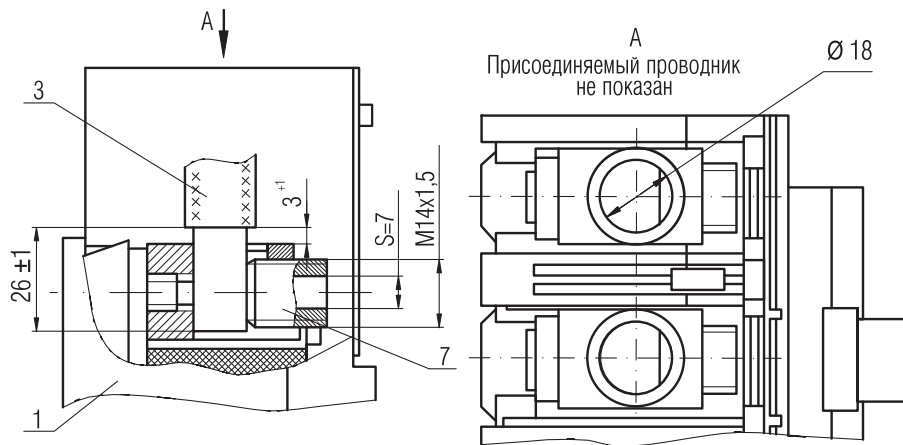
- 1 - выключатель; 2 - вывод выключателя;
- 3 - присоединяемый проводник; 4 - переходная шина.

Рисунок Б.4 - Присоединение шины с одним отверстием или одним кабелем (проводом) с кабельным наконечником и переходной шиной.



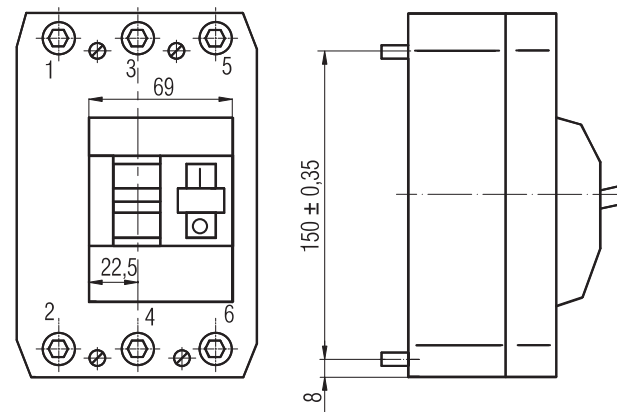
1 - выключатель; 3 - присоединяемый проводник;
8 - зажим двухгнездный.

Рисунок Б.2 - Присоединение 1-й или 2-х одно- или многопроволочными жилами кабелей (проводов) сечением от 10 до 120 мм² без кабельного наконечника.



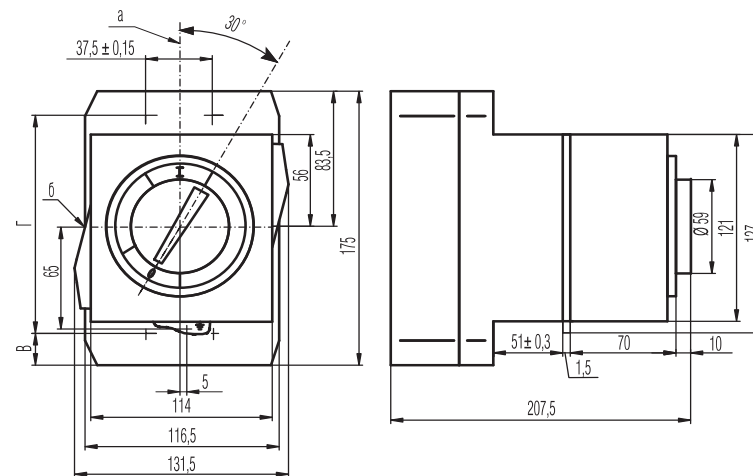
1 - выключатель; 3 - присоединяемый проводник;
7 - зажим одногнездный.

Рисунок Б.3 - Присоединение многопроволочными жилами кабелей (проводов) сечением от 2,5 до 185 мм² без кабельного наконечника.



Остальное - см. рисунок А.1.

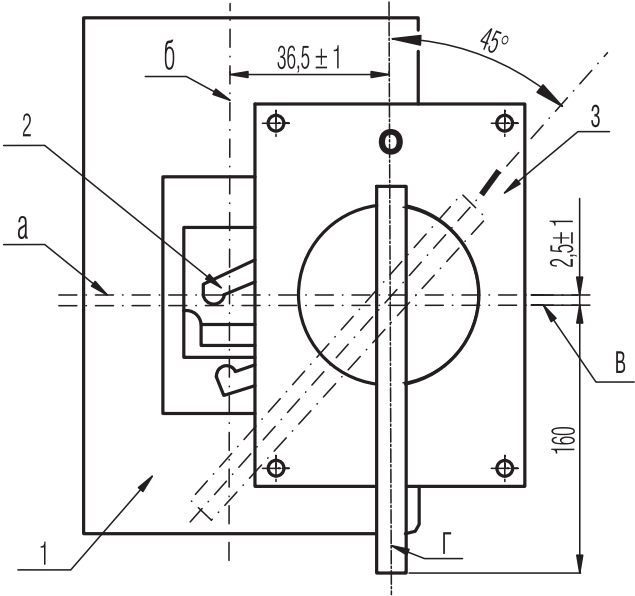
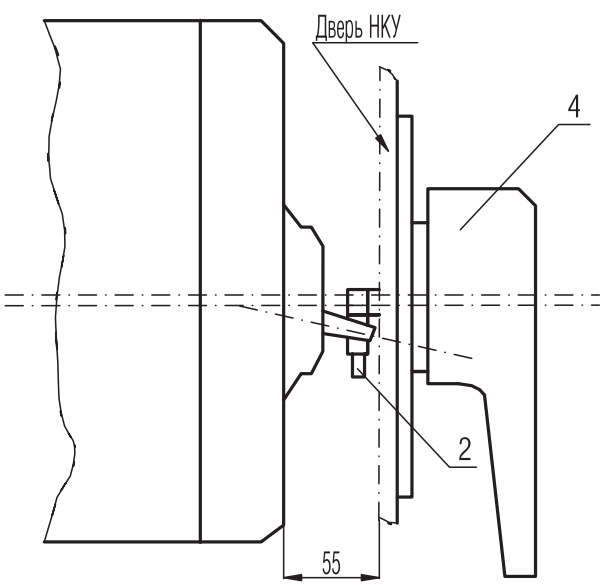
Рисунок А.2 - Габаритные и установочные размеры выключателя типа ВА06-36.



Тип выключателя	Размеры	
	В	Г
ВА04-36 ВА04-36Ф	19	137,5 ± 0,35
ВА06-36	8	150 ± 0,35

а - вертикальная ось выключателя; б - горизонтальная ось электромагнитного привода.

Рисунок А.3 - Выключатели стационарного исполнения с электромагнитным приводом.

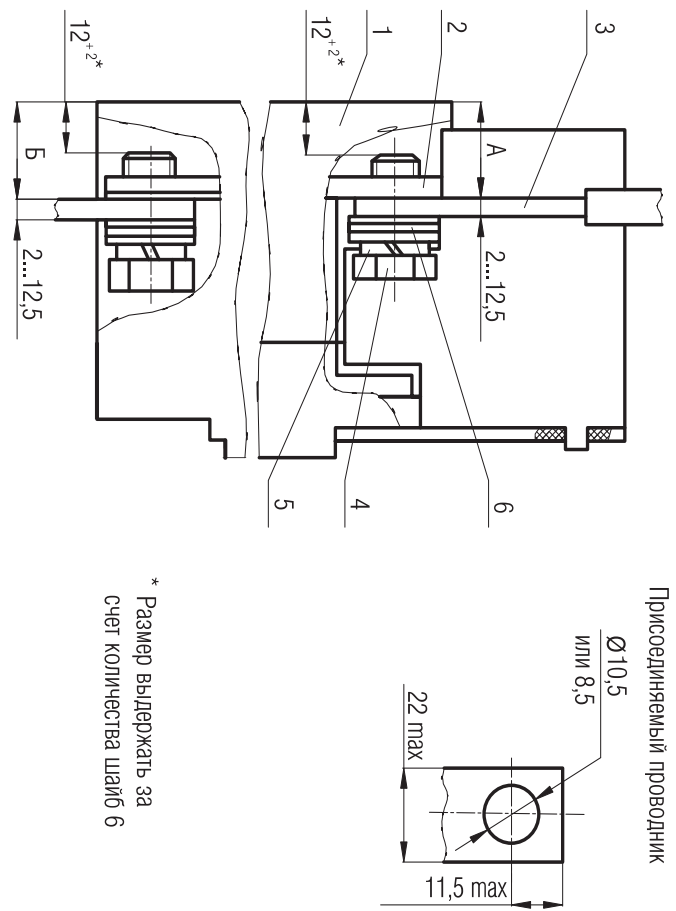


Масса привода - не более 0,85 кг.

- а - горизонтальная ось ручного привода; б - вертикальная ось выключателя;
- в - горизонтальная ось выключателя; г - вертикальная ось привода
- 1 - выключатель; 2 - рычаг ручного привода; 3 - ручной привод; 4 - рукоятка ручного привода.

Рисунок А.4 - Выключатели стационарного и втычного (врубного) исполнения с ручным дистанционным приводом.

Способы присоединения внешних проводников к выключателю с передней стороны.



* Размер выдерживать за счет количества шайб 6

Номинальный ток, А	до 250	320	400
А	19,5	22,5	22,5
Б	21	21	24,5

- 1 - выключатель; 2 - вывод выключателя; 3 - присоединяемый проводник; 4 - болт; 5 - шайба пружинная (пружина тарелчатая); 6 - шайба
- Рисунок Б.1 - Присоединение шин или жилами кабелей (проводов) с кабельным наконечником.**

Приложение Б
(Обязательное)

Способы присоединения внешних проводников

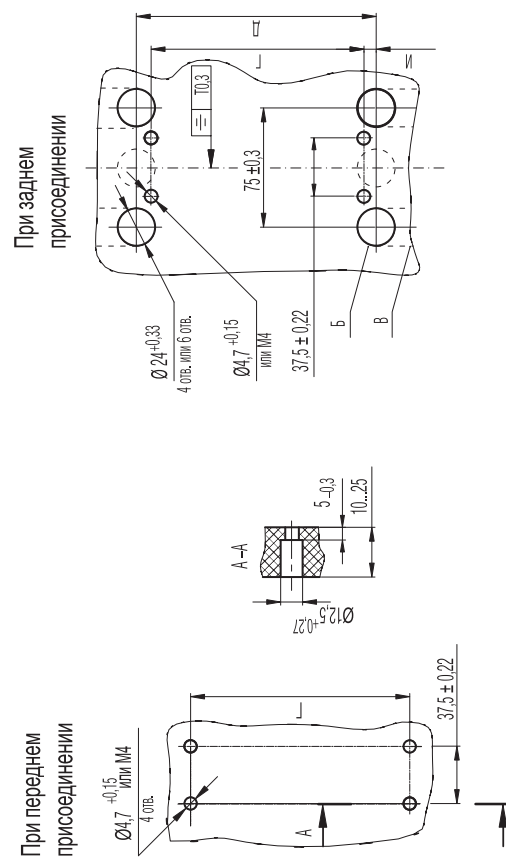
1 Способы присоединения внешних проводников к выключателю с передней стороны - см. рисунки Б.1 - Б.4, с задней стороны - см. рисунки Б.5, Б.6.

2 Выключатели стационарного исполнения с выводами для присоединения внешних проводников с передней стороны допускают присоединение кабельных наконечников по ГОСТ 7386 (например, 50-8-11) и по ГОСТ 7387 (например, А 70-8 и Л 70-8) с шириной зажимной части 20 мм для диаметра контактного стержня 8 мм, при этом проходное отверстие должно быть рассверлено до диаметра 10,5 мм.

3 Выключатели стационарного исполнения с выводами для присоединения внешних проводников с задней стороны допускают присоединение всех типов кабельных наконечников по ГОСТ 7386 и ГОСТ 9581 для диаметра контактного стержня М10.

4 Выключатели выдвижного, втычного (врубного) и стационарного исполнений на токи от 16 до 31,5 А (см. рисунок Б.6) допускают присоединение всех типов кабельных наконечников по ГОСТ 7386 и ГОСТ 9581 для диаметра контактного стержня М8.

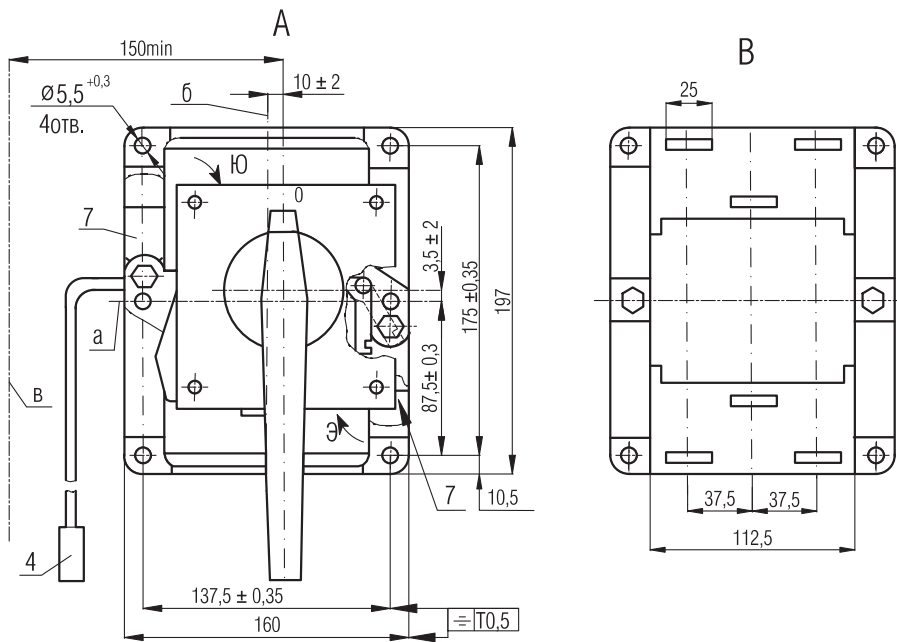
5 Выключатели допускают присоединение внешних проводников с задней и передней стороны при помощи кабельных наконечников или предварительно сформованных в виде наконечников концов алюминиевых жил, выполненных, например, пороховым прессом ППО в соответствии с ГОСТ 22668. При этом диаметр отверстия или ширина паза зажимной части кабельных наконечников под контактный зажимной винт должны выбираться по диаметру контактного стержня, а наружный диаметр или ширина зажимной части не должна превышать соответствующих размеров, указанных для присоединяемых шин (см. рисунки Б.1 - Б.6).



1. Толщина металлических панелей от 2,5 до 5 мм, изоляционных - от 10 до 25 мм.
2. Разрез А-А - для изоляционных панелей в случае нерезьбовых отверстий.
3. Число отверстий В может быть 6 при 3-х полюсном и 4 при 2-х полюсном исполнении выключателя.
4. При заднем присоединении двух и более жил кабелей к одному выводу выключателя четыре отверстия В рекомендуется для облегчения размещения и фиксации кабелей выполнить в виде пазов В необходимой длины и конфигурации.

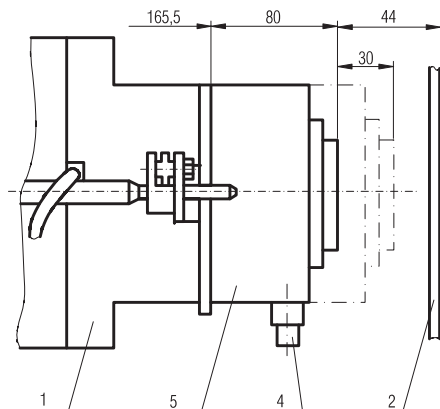
Рисунок А.5 - Отверстия в панелях для установки выключателей типа ВА04-36, ВА04-36Ф и ВА06-36 стационарного исполнения.

Тип выключателя	Размеры		
	Г	Д	И
ВА 04-36, ВА04-36Ф	137,5 ± 0,22	151 ± 0,5	7 ± 0,18
ВА06-36	150 ± 0,22	151,5 ± 0,5	4 ± 0,15



1. Исполнение с ручным

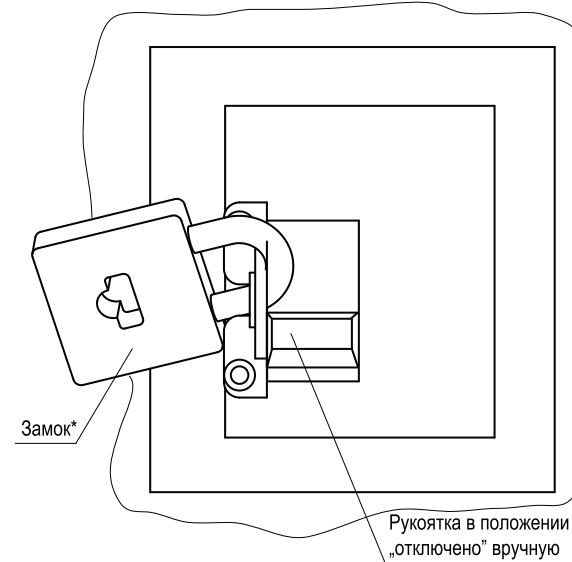
а- горизонтальная ось выключателя; б- вертикальная ось выключателя;
 2- дверь распределительного устройства;
 3- привод ручной дистанционный;
 Штрихпункирными линиями показано "Контрольное" положение выключателя



2. Исполнение с электромагнитным приводом. Остальное - см. исполнение 1.

Рисунок А.6 - Выключатели в

Устройство для блокировки положения "отключено" выключателей стационарного и врубного исполнения с ручным приводом



* Замок устанавливается потребителем

Рисунок А.17

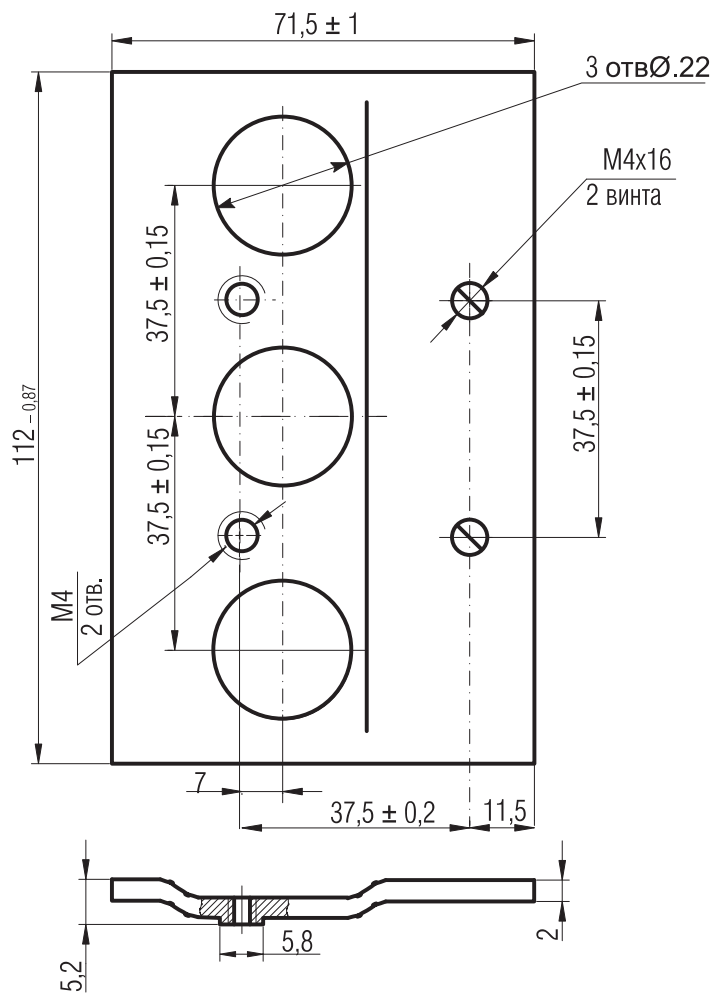
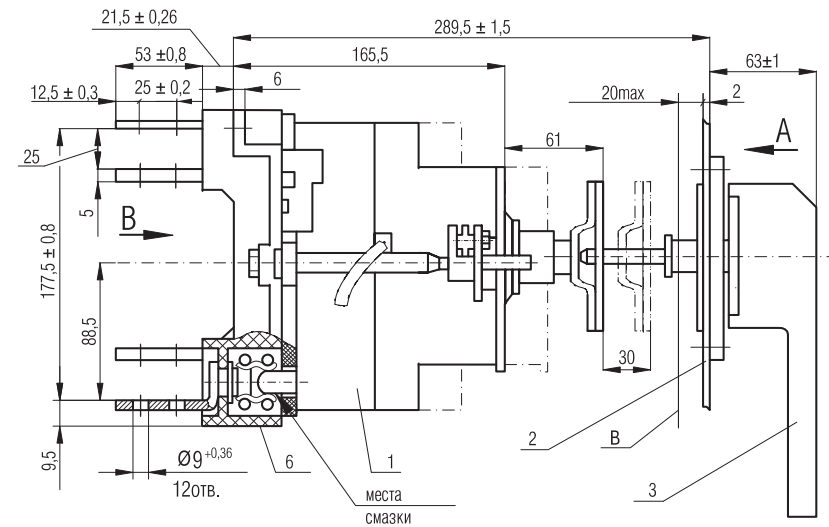
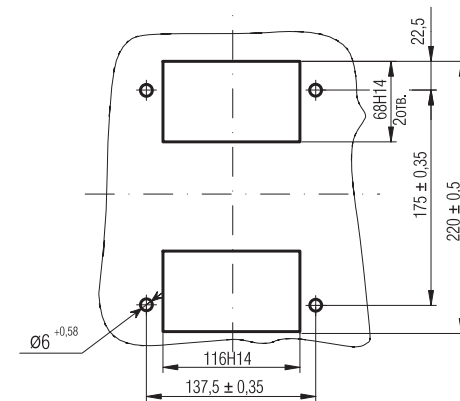


Рисунок А.16 - Скоба для крепления выключателя на рейках с закрытым пазом.

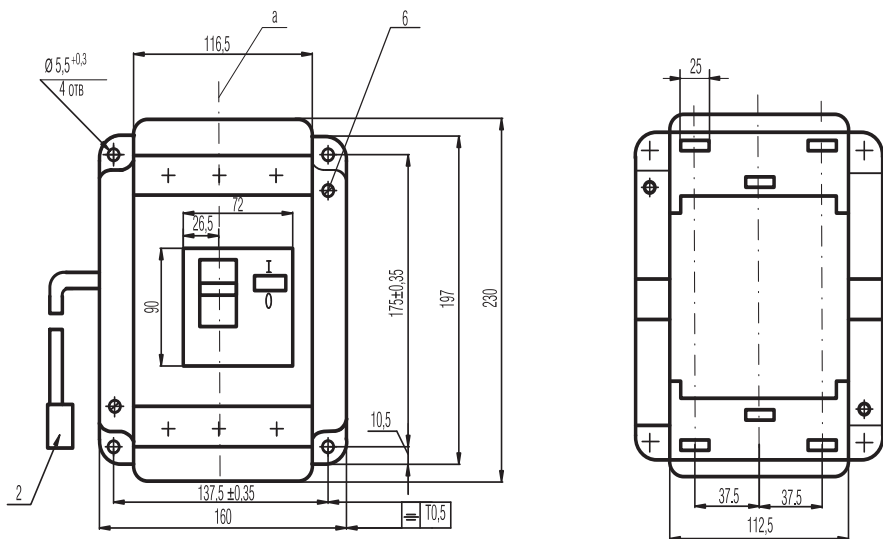


приводом.
 в- ось вращения двери распределительного устройства;
 1- выключатель;
 4- соединитель; 5- привод электромагнитный; 6- основание; 7- упор.

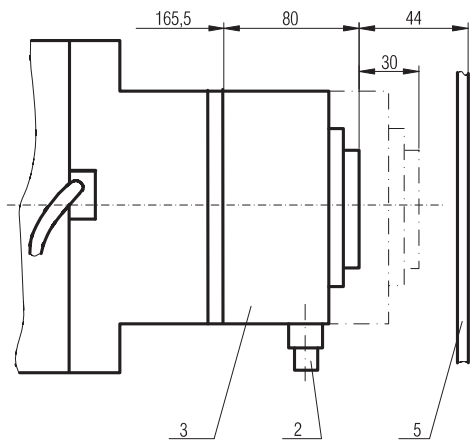


3. Отверстия в распределительном устройстве для установки выключателя.

выдвижном исполнении



1. Исполнение с ручным



2. Исполнение с электромагнитным приводом.
Остальное - см. исполнение 1.

а - вертикальная ось выключателя; б - горизонтальная ось выключателя распределительного устройства; 6 - винты; 7 - палец; 8 - гнездовой разъем.

Рисунок А.6а - Выключатели ВА04-36, ВА06-36

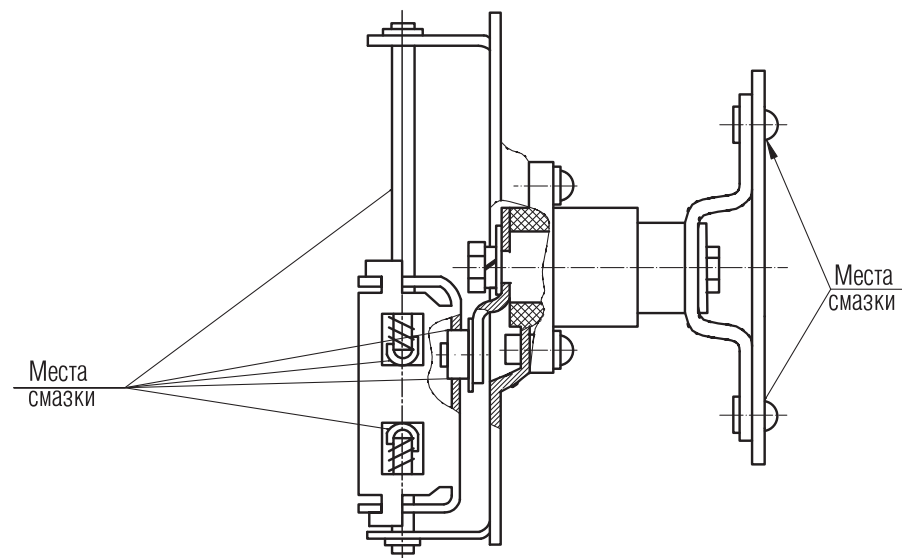
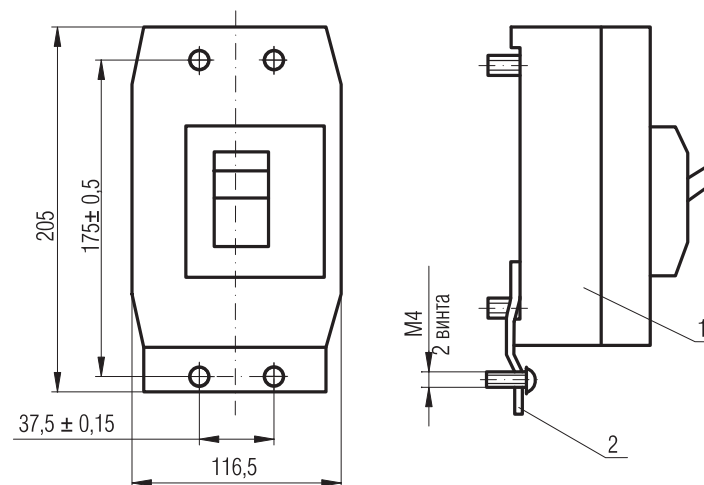
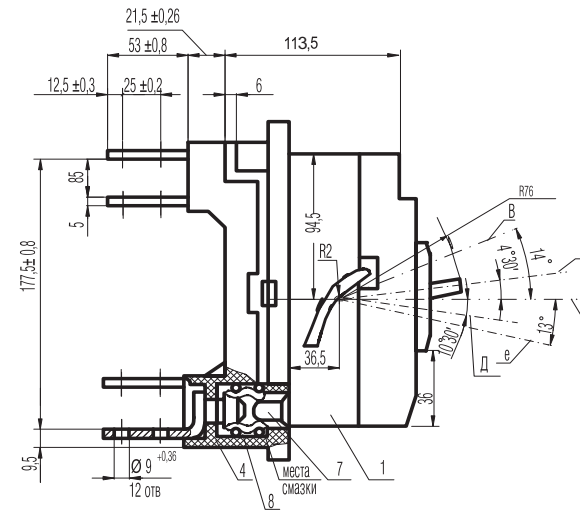
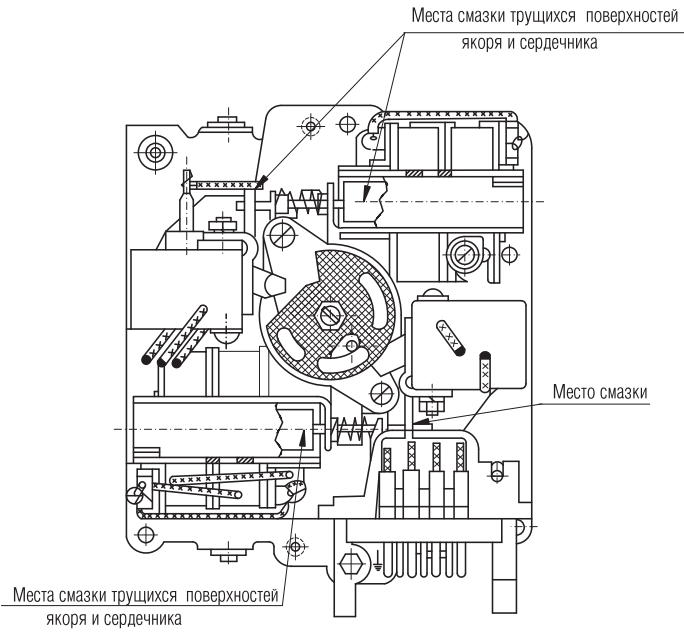


Рисунок А.14- Места смазки ручного дистанционного привода выключателей выдвижного исполнения.

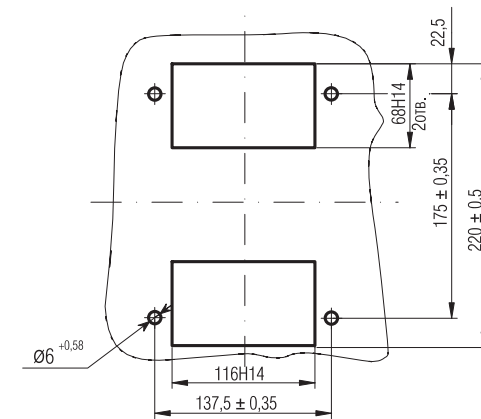
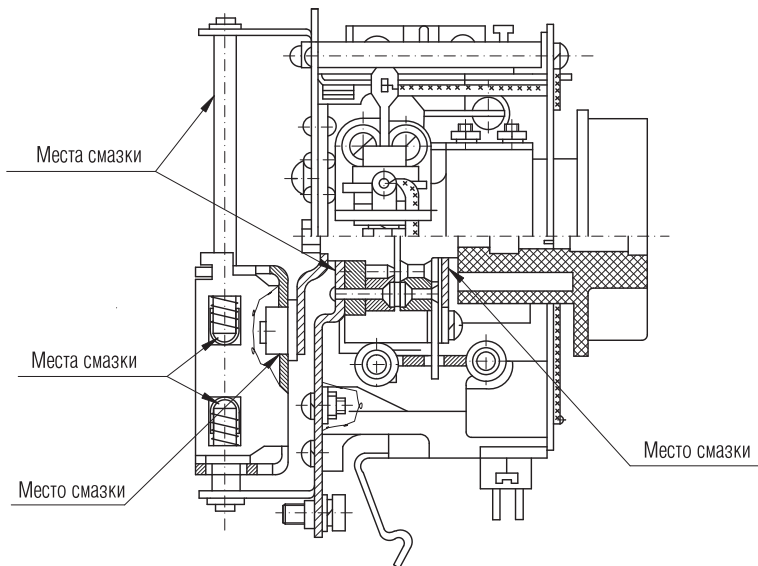


1 - выключатель; 2 - скоба.

Рисунок А.15 - Установочные размеры выключателя для крепления на рейках с закрытым пазом.



приводом.

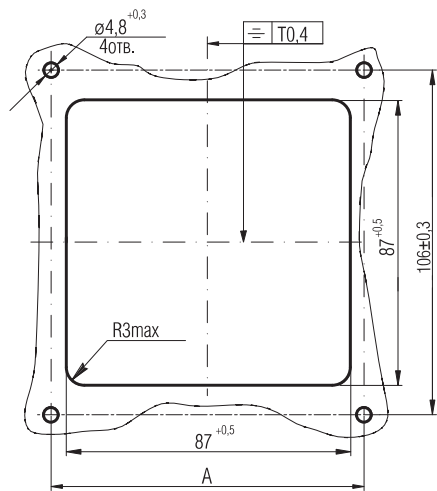


3. Отверстия в распределительном устройстве для установки выключателей.

1 - выключатель; 2 - соединитель; 3 - привод электромагнитный;
4 - основание; 5 - дверь

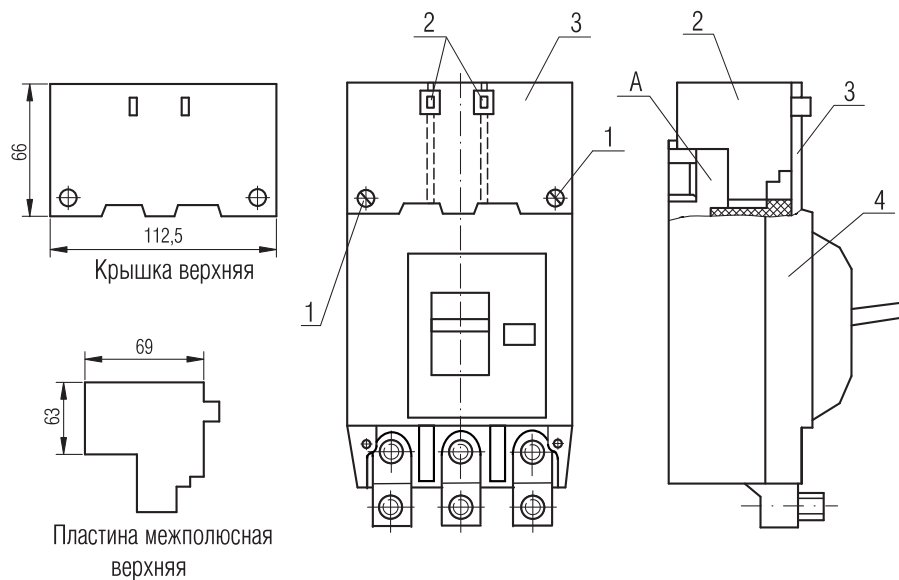
втычного (врубного) исполнения

Рисунок А.13 - Места смазки электромагнитного привода.



Исполнение выключателя	A, мм
Стационарное, врубное	$96 \pm 0,3$
Выдвижное	$106 \pm 0,3$

Рисунок А.7 - Отверстия в двери распределительного устройства под установку ручных дистанционных приводов.



1 - винты; 2 - пластина межполюсная верхняя; 3 - крышка верхняя; 4 - выключатель; А - выступ.

Рисунок А.8 - Установка изолирующих межполюсных пластин для выключателя типа ВА04-36, ВА04-36Ф переменного тока.

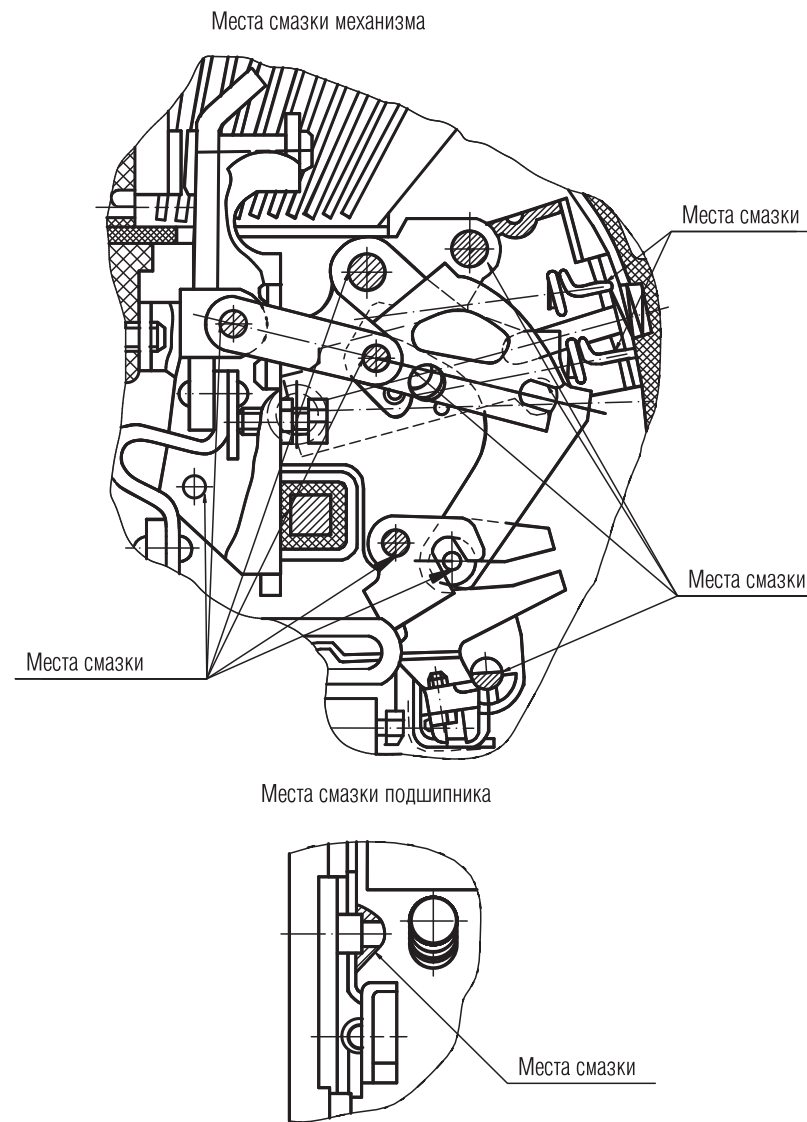
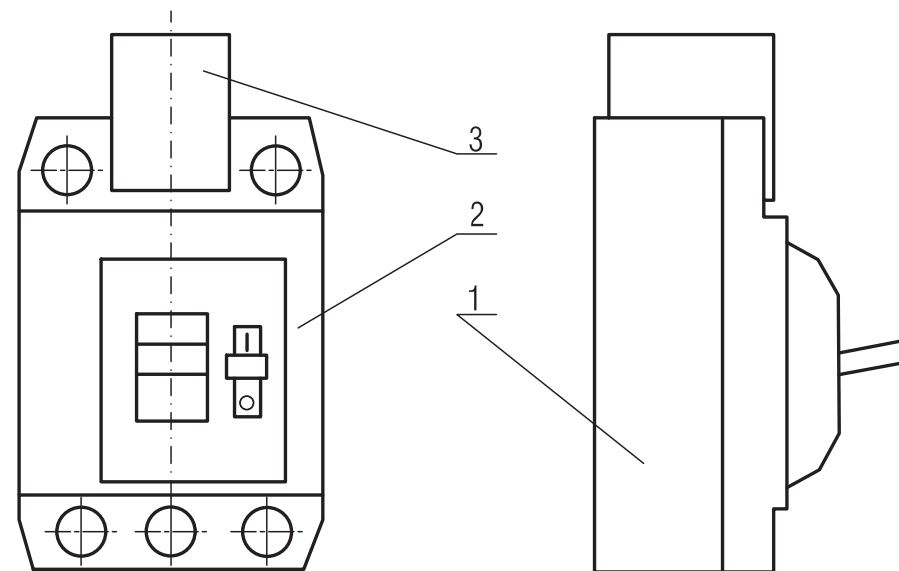
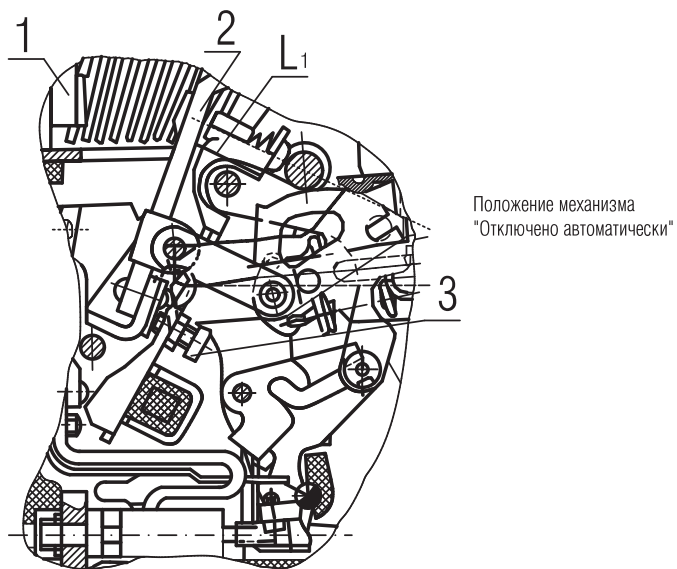
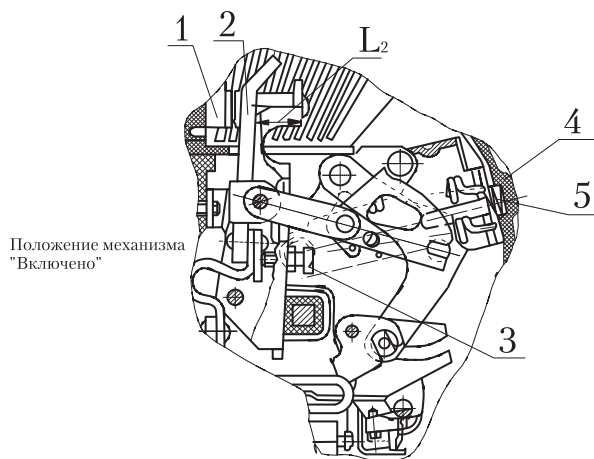


Рисунок А.12 - Места смазки выключателя.



1 - основание выключателя; 2 - крышка выключателя;
3 - заглушка.

Рисунок А.9 - Установка изолирующей межполюсной заглушки для выключателей типа ВА06-36.

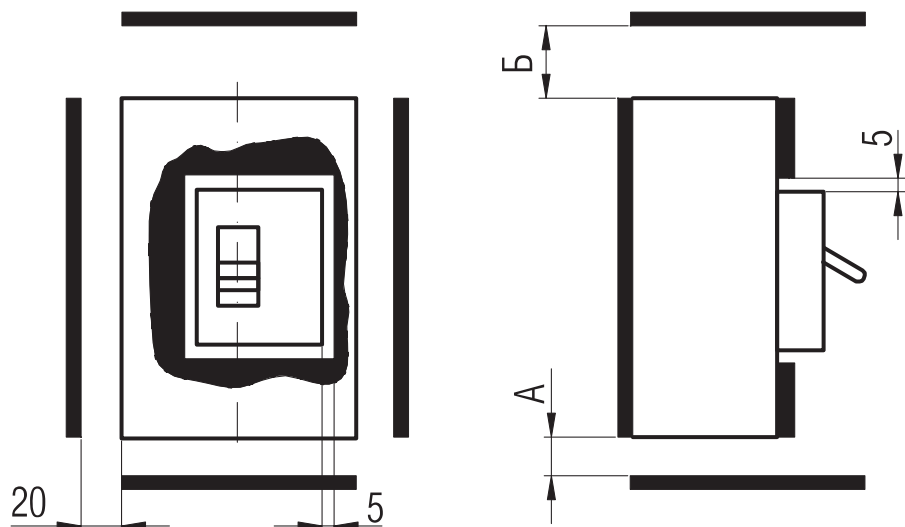


1- контакт неподвижный; 2 - контакт подвижный; 3 - винт;
4 - рукоятка; 5 - пружина.

Провал определяется разностью размеров L_1 и L_2 .

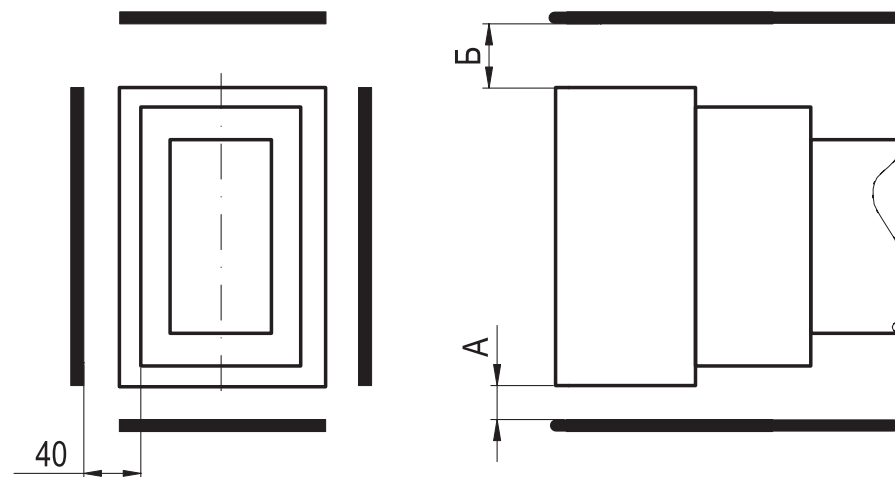
Регулируется провал поворотом винта 3.

Рисунок А.11 - Места измерения провала контактов.

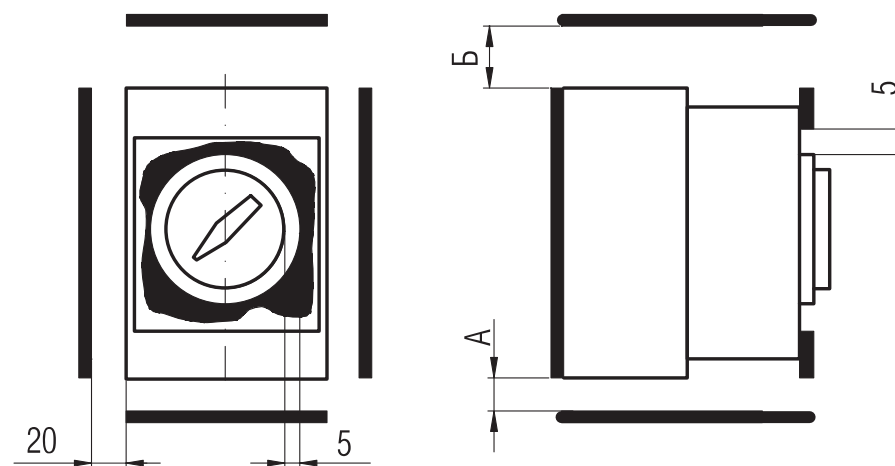


Выключатель стационарного исполнения с ручным приводом

Тип выключателя	А	Б
ВА04-36, ВА04-36Ф	20	40
ВА06-36	40	100



Выключатель выдвижного и втычного (врубного) исполнения



Выключатель стационарного исполнения с электромагнитным приводом

до металлических частей и изоляционных щитков
распределительного устройства.

Рисунок А.10 - Минимальные расстояния от выключателей