



Низковольтная модульная техника EVO

Выключатели силовые ВС-00П (EVO)



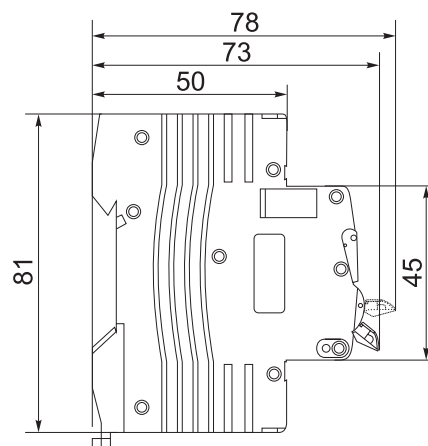
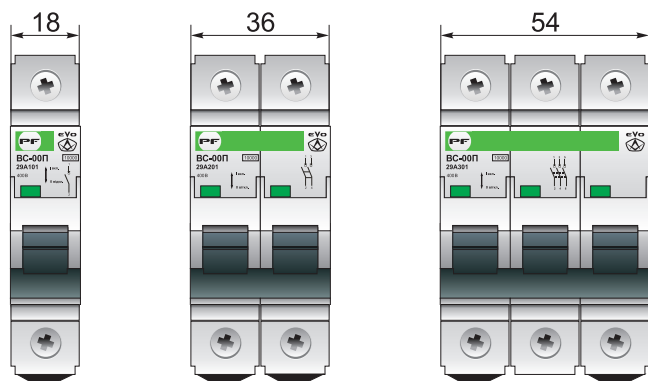
Выключатели силовые ВС-00П (EVO) (разъединители) предназначены для работы в сетях распределения и управления переменным током частотой 50Гц напряжением до 400В и рассчитаны на номинальный ток до 125А.

Используются для работы в качестве выключателя.

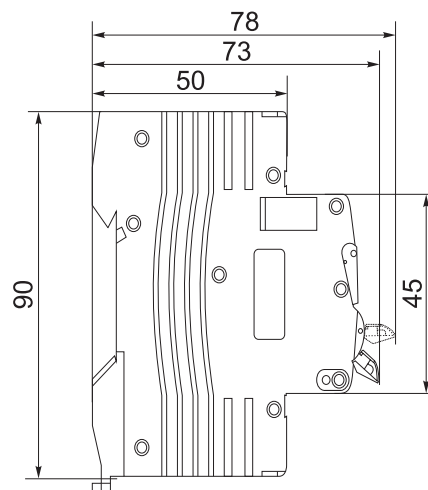
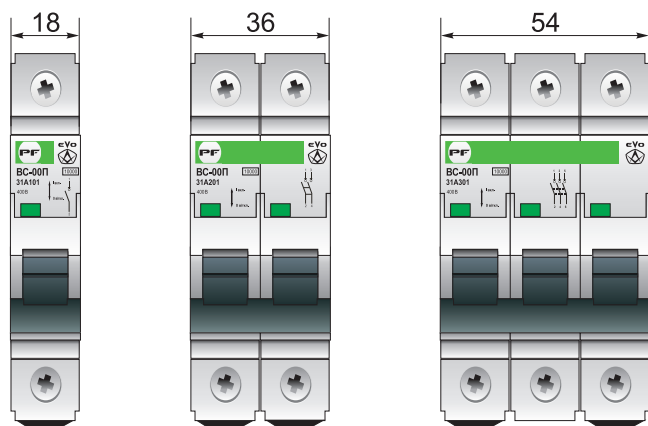
Технические характеристики ВС-00П (EVO)

Условное обозначение номинального тока ВС-00П	23	24	25	26	27	29	31	32
Номинальный рабочий ток, А	16	20	25	32	40	63	100	125
Количество полюсов	1, 2, 3							
Номинальное рабочее напряжение, В	AC-230, DC-400							
Номинальная частота, Гц	50							
Коммутационная износостойкость (циклов вкл./выкл.)	10 000							
Сечение подключаемых проводников, мм ²	25...63А			до 25				
	63...125А			до 35				
Крепление на DIN-рейку	35x7.5							
Степень защиты	IP 20							

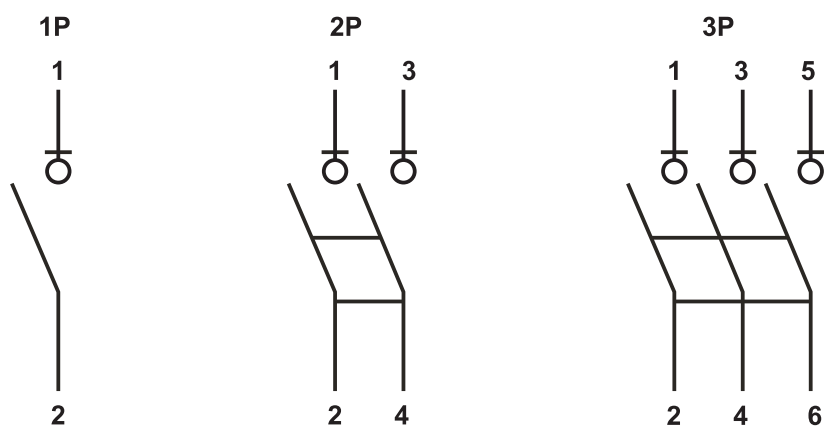
Габаритные размеры ВС-00П 25...63А



BC-00П 100...125А



Принципиальная схема



Ассортимент выключателей силовых BC-00П (EVO)

Тип	Номинальный ток, А	Количество полюсов	Код для заказа
BC-00П23A101-1020У3	16	1	BC 25/1B
BC-00П24A101-1020У3	20	1	BC 32/1B
BC-00П25A101-1020У3	25	1	BC 25/1B
BC-00П26A101-1020У3	32	1	BC 32/1B
BC-00П27A101-1020У3	40	1	BC 40/1B
BC-00П29A101-1020У3	63	1	BC 63/1B
BC-00П31A101-1020У3	100	1	BC 100/1B
BC-00П32A101-1020У3	125	1	BC 125/1B
BC-00П23A201-1020У3	16	2	BC 16/2B
BC-00П24A201-1020У3	20	2	BC 20/2B
BC-00П25A201-1020У3	25	2	BC 25/2B
BC-00П26A201-1020У3	32	2	BC 32/2B
BC-00П27A201-1020У3	40	2	BC 40/2B
BC-00П29A201-1020У3	63	2	BC 63/2B
BC-00П31A201-1020У3	100	2	BC 100/2B
BC-00П32A201-1020У3	125	2	BC 125/2B
BC-00П23A301-1020У3	16	3	BC 16/3B
BC-00П24A301-1020У3	20	3	BC 20/3B
BC-00П25A301-1020У3	25	3	BC 25/3B
BC-00П26A301-1020У3	32	3	BC 32/3B
BC-00П27A301-1020У3	40	3	BC 40/3B
BC-00П29A301-1020У3	63	3	BC 63/3B
BC-00П31A301-1020У3	100	3	BC 100/3B
BC-00П32A301-1020У3	125	3	BC 125/3B